

AVERTISSEMENT : L'installation doit être réalisée par des personnes qualifiées en respectant les normes et réglementations en vigueur. Il est rappelé que la décision d'installation des produits dans un environnement compatible et conforme aux normes et règles de l'art, est de la responsabilité pleine et entière de l'acheteur et de l'installateur.

Lisez et respectez les instructions avant d'installer, ou d'utiliser les produits. Nous déclinons toute responsabilité résultant d'une mise en œuvre ou d'une installation inappropriée des produits.

Les appareils ne doivent pas être modifiés, même partiellement, faute de quoi la garantie ne pourra s'appliquer.

1. SPÉCIFICATIONS TECHNIQUES

Températures de fonctionnement : 0°C à + 45°C

Installation : sur piquet ou patère

Matériaux : aluminium de fonderie/verre trempé

Distance de détection capteur infrarouge : 7m, angle 110°

Durée d'éclairage en mode continu : 12 heures

Afin de préserver la durée de vie de la batterie, nos produits intègrent un système de protection :

- Lorsque la batterie n'a pas été assez chargée, un mode dégradé s'active automatiquement : Le mode détection est désactivé et l'éclairage se limite à 10% du flux lumineux.
- Lorsque la batterie est de nouveau suffisamment chargée, le produit se remet automatiquement dans le mode de fonctionnement initialement réglé.

Si le produit reste en mode dégradé sur la durée, cela indique un ensoleillement insuffisant ou une installation non adaptée. Ce phénomène est plus fréquent en période hivernale.

2. CONTENU

x1 luminaire

3. PRÉCAUTIONS AVANT INSTALLATION

Ouvrir l'emballage et vérifier le contenu avec soin. S'il y a des dommages, rapporter les produits au revendeur. N'essayez pas de manipuler les produits endommagés.

Ne pas toucher la lentille du capteur infrarouge avec un objet pointu ou coupant.

4. INSTALLATION

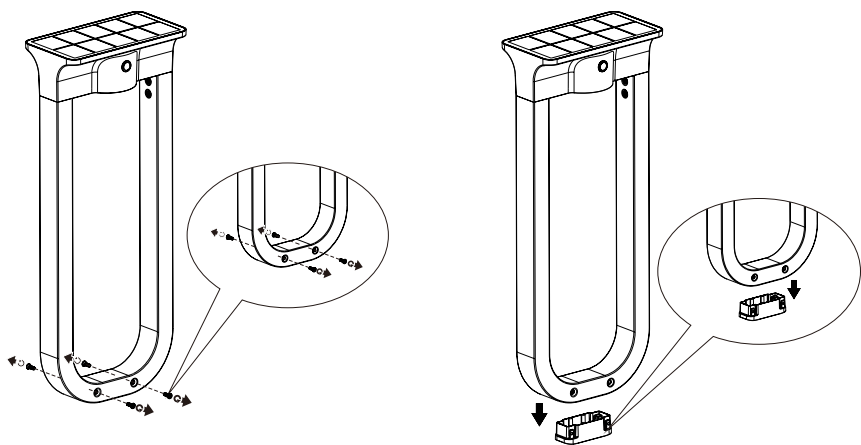
Installer la borne dans une zone suffisamment ensoleillée.

La borne est équipée d'un capteur crépusculaire, elle ne doit donc pas être installée près d'une autre source de lumière.

Fixation standard sur une surface dure

1

Retirer la base de fixation standard en dévissant les 4 vis en pied de borne.

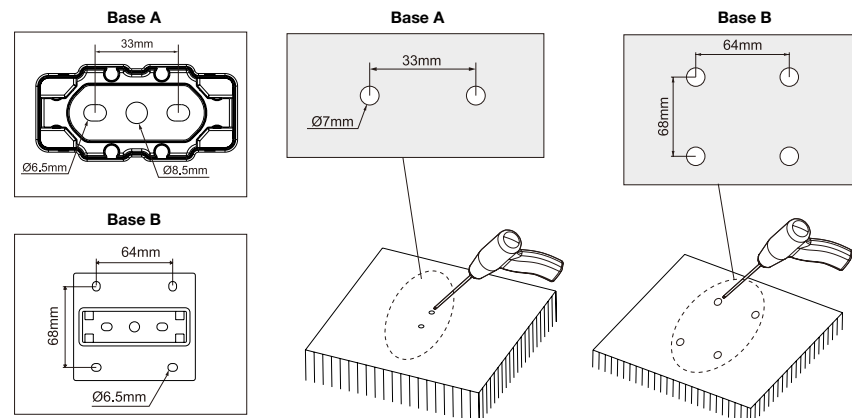


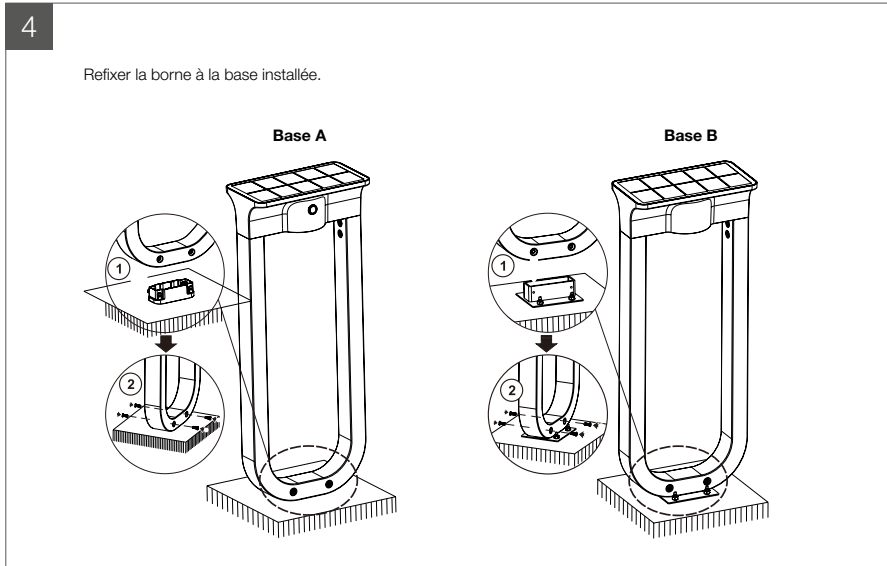
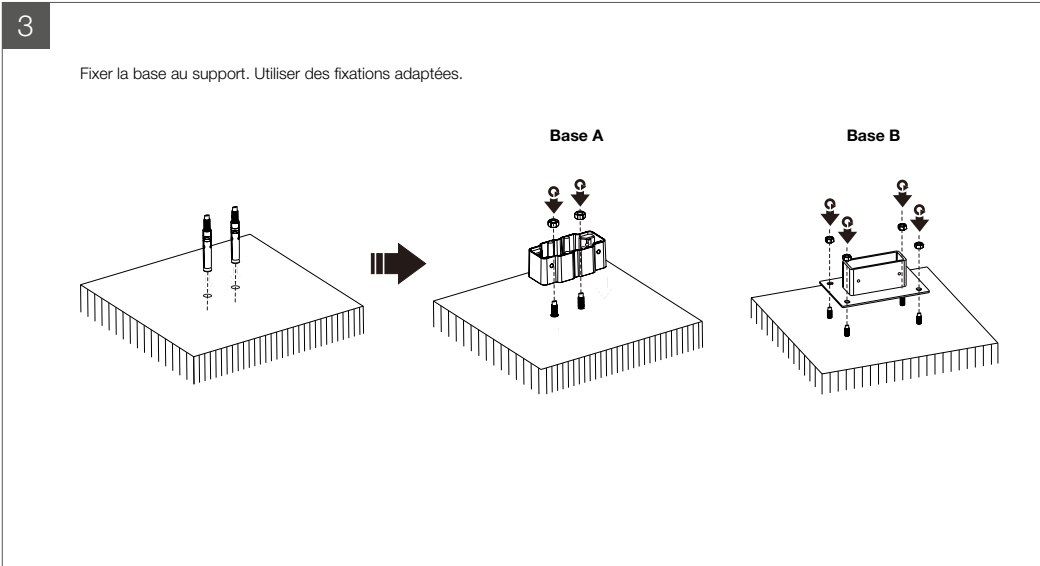
2

Choisir la base adaptée à votre environnement. Tracer puis percer le support de fixation.

La base A est fournie avec la borne.

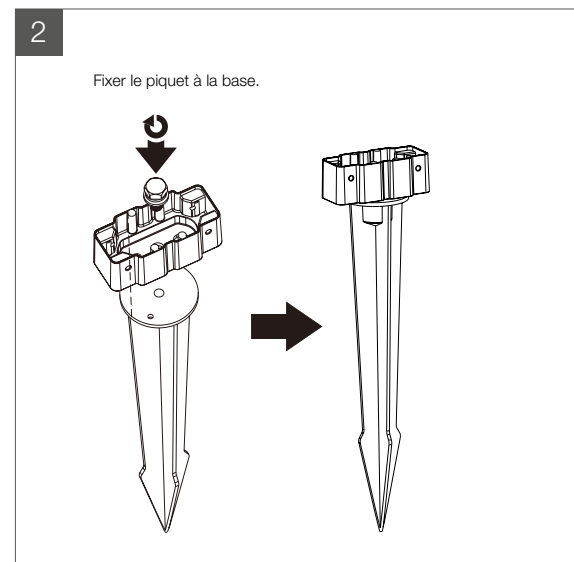
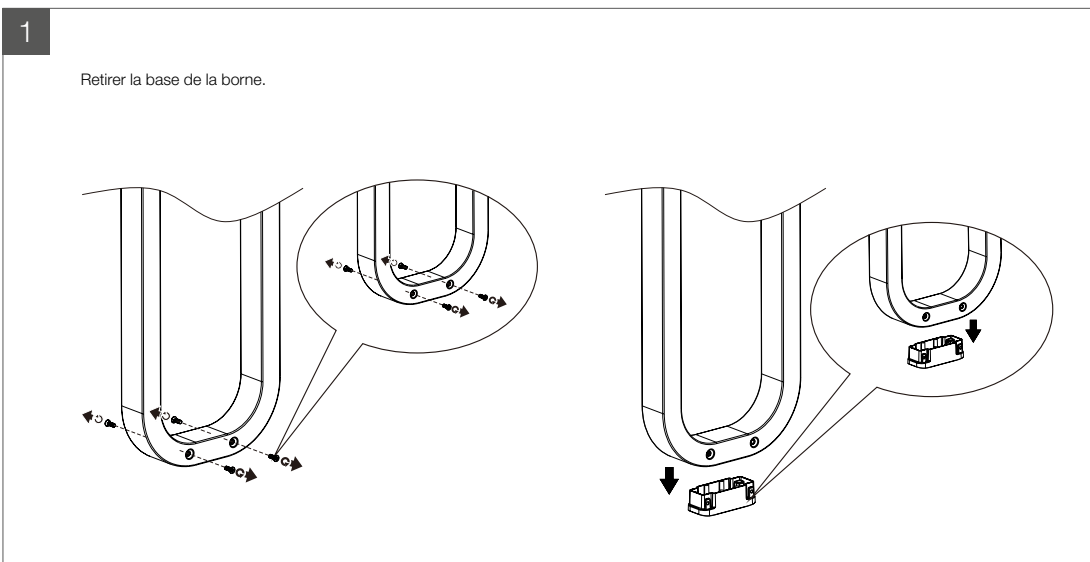
La base B à quatre points de fixation est à commander séparément, référence 6800 (gris anthracite) ou 6810 (havane).

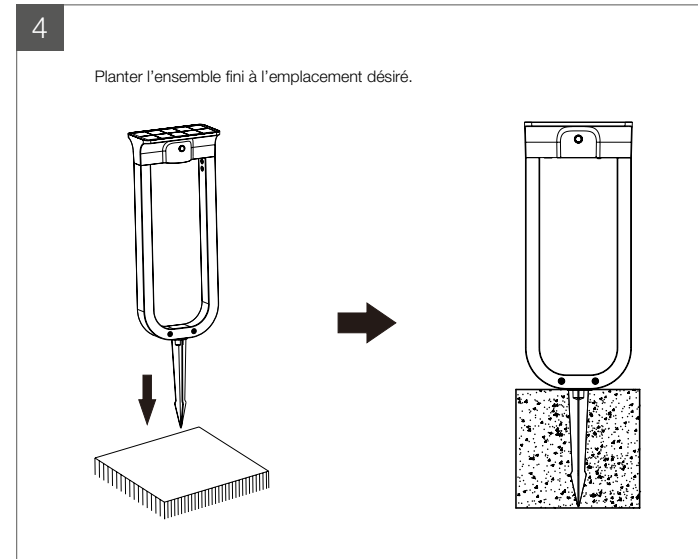
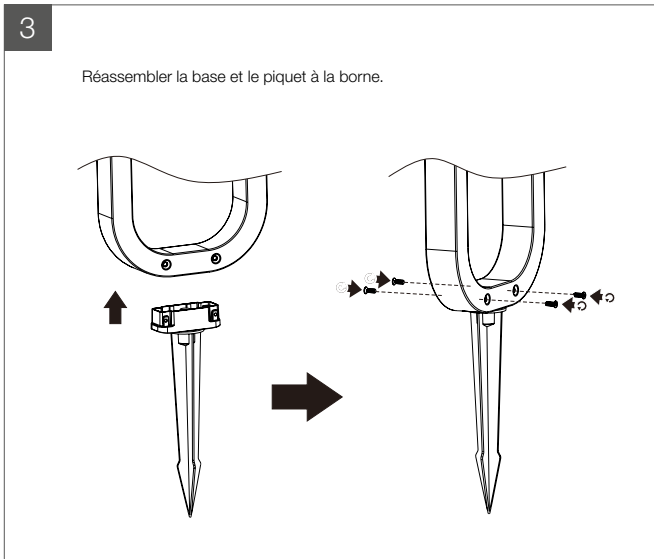




Fixation sur piquet

Accessoire à commander séparément.
Ref 6699





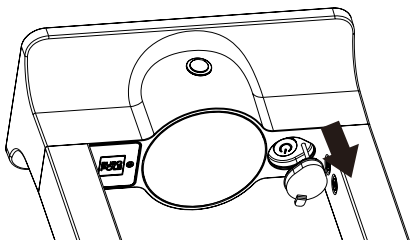
5. FONCTIONNALITÉS

La borne doit être chargée une journée entière avant sa première utilisation.

Tests et essais : Il est possible de « simuler » l'absence de lumière en occultant le panneau solaire du produit à l'aide d'un carton (celui de l'emballage par exemple).

Accéder au bouton qui se trouve à l'arrière du produit.

Accéder au bouton : Retirer le cache caoutchouc afin d'accéder au bouton de contrôle.



Mise en route : Appuyer 3 secondes sur le bouton.

Changement de mode : Appuyer une fois sur le bouton. Un flash du produit validera le changement de mode.

Éteindre : Appuyer 3 secondes sur le bouton.

Mode 1 : Eclairage à 100% de l'intensité lumineuse pendant 30 secondes si détection puis s'éteint. Fonctionnement uniquement sous le seuil de luminosité.

Mode 2 : Eclairage à 100% de l'intensité lumineuse pendant 30 secondes si détection puis reste éclairé à 10%. Fonctionnement uniquement sous le seuil de luminosité.

Mode 3 : Mode continu sans détection. Fonctionnement uniquement sous le seuil de luminosité.

6. PRÉCAUTIONS D'UTILISATION

Lors d'une utilisation en dessous de 0°C, l'autonomie de la batterie peut être réduite.

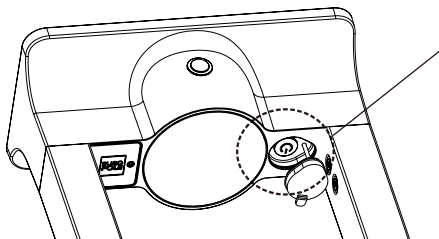
7. CHANGEMENT DE LA BATTERIE

Référence de la batterie remplaçable :

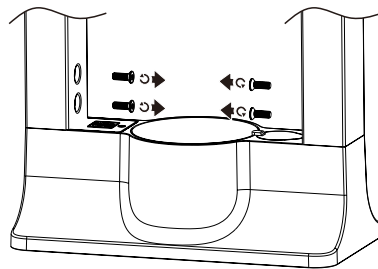
Ref 6899 – batterie Li-ion 2600mAh, 3,7VDC

1

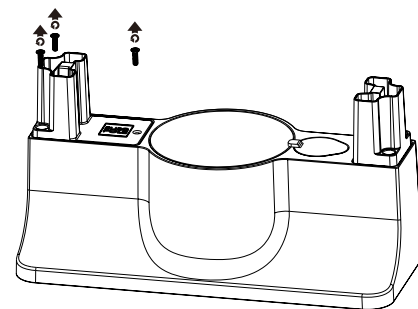
Éteindre la borne en appuyant 3 secondes sur le bouton.

**2**

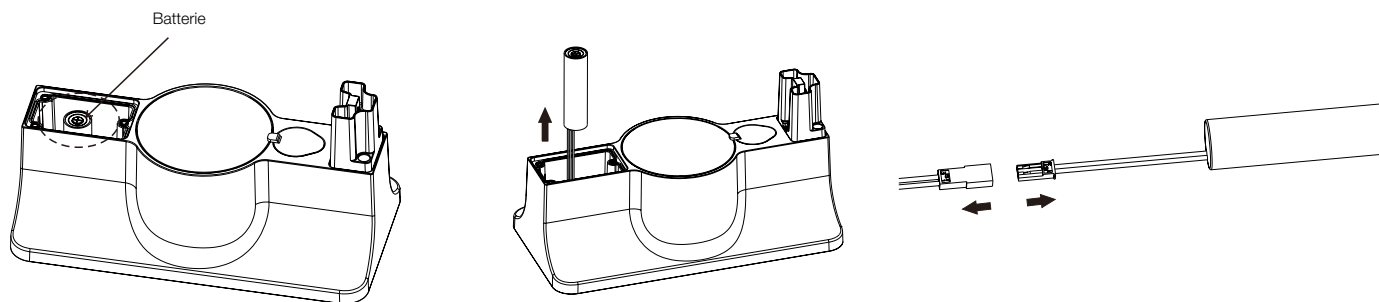
Retirer la tête du pied en dévissant les 4 vis de maintien.

**3**

Retirer la trappe d'accès à la batterie en dévissant ses 3 vis de maintien.

**4**

Retirer la batterie de son logement. La déconnecter du connecteur d'alimentation.

**5**

Procéder dans l'ordre inverse pour la mise en place de la nouvelle batterie.



8. ENTRETIEN

Nettoyer le panneau solaire avec un chiffon sec régulièrement pour assurer la recharge de la batterie.
Si la borne n'est pas utilisée, veiller à recharger la batterie régulièrement pour garder ses qualités.

RÉFÉRENCES CONCERNÉES

68000 - 68010 - 68100 - 68110