

ZEPH SLIM

ZEPH 2 SLIM - 230 rond inox non percée 4000K 368lm 3x2W 30°

JARDINS, TERRASSES & CHEMINEMENTS

RÉFÉRENCE : **56241**



DESCRIPTION

GÉNÉRAL

Utilisation en intérieur/extérieur : extérieur

Produit lampé/non lampé : LED

Eclairage/balisage : éclairage

Forme : rond

Collerette percée/non percée : non percée

Coloris : inox

Finition de la surface : brossé

Matériau : corps en aluminium/collerette et visserie inox 316L

Matériau de la verrine : verre trempé

Traitement de la surface : traitement de la collerette par passivation, corps traité anticorrosion

Note efficacité énergétique (ELR) : E

Durée de vie nominale : durée de vie nominale L70 / B10 à 25 °C

Température de fonctionnement max. : +40°C

Température de fonctionnement min. : -20°C

Informations complémentaires : Alimentation déportée incluse.

DIMENSIONS ET POIDS

Diamètre externe du produit : 116.00 mm

Hauteur du produit : 4.20 cm

Diamètre d'encastrement du produit : 100.00 mm

Hauteur/profondeur d'encastrement : 42.00 mm

Poids du produit : 770.00 gr

CARACTÉRISTIQUES TECHNIQUES

Alimentation : 230VAC

Classe de protection : I

Dimmable : non

Fréquence entrée HZ : 50-60Hz

Couleur de la lumière : blanc

Température(s) de couleur : 4000K

Indice de rendu des couleurs : >80

SDCM McAdam : SDCM5

Puissance : 6 W

Flux lumineux : 368 lm

Efficacité lumineuse : 61

Nombre de LED : 3 LED

Répartition lumineuse : symétrique

Angle de faisceau/optique : 30°

Type optique/diffuseur/verre : verre transparent/nid d'abeille basse luminance

Réglabilité : fixe

Indice de protection contre les chocs : IK08

Durée de vie en heures : 30000

INSTALLATION

Indice de protection : IP67

Résistance environnement : garantie corrosion 15 ans

Submersible : non

Walkover : oui

Driveover : non

Précâblage : câblé de 0,5m avec connectiques rapides IP68 Plug & Play mâle et femelle

Type de câblage : H05RN-F 3x1mm²

Mode de pose/installation : encastré

Précaution(s) d'installation : Installation uniquement en encastré dans terrasse ventilée.

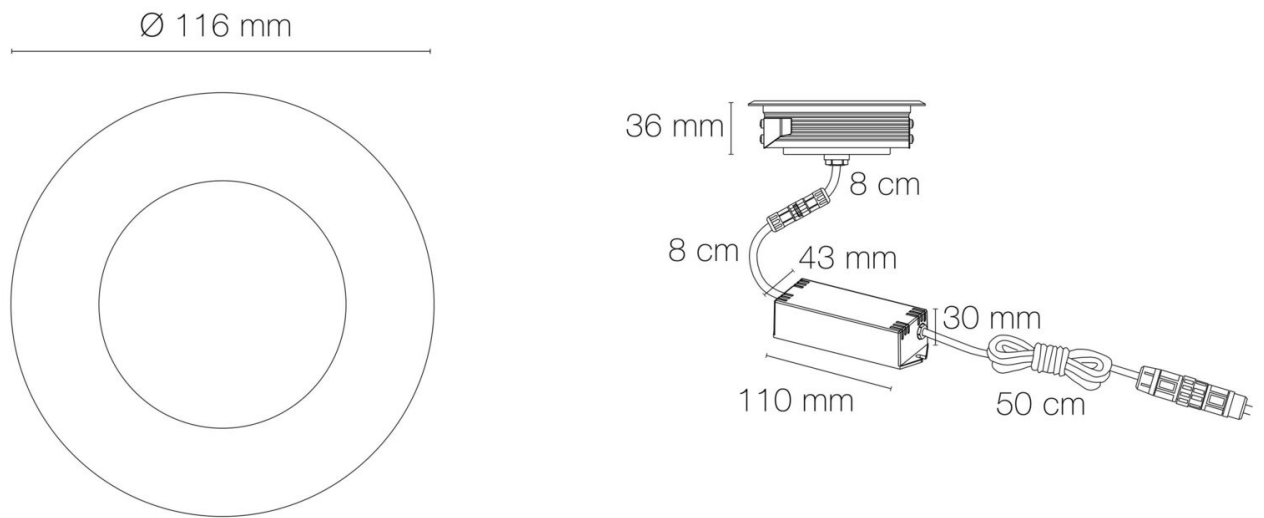
AUTRES INFORMATIONS

Classification marketing : PREMIUM

Durée de garantie : 60

Délai de livraison : 1 Jour

SCHÉMAS TECHNIQUES



IMAGES

