



ZEPH

ZEPH 3 - 24 carré anthracite 3000K 925lm 6x2W 0/50°

JARDINS, TERRASSES & CHEMINEMENTS

RÉFÉRENCE : 55452AN

DESCRIPTION

GÉNÉRAL

Utilisation en intérieur/extérieur : extérieur

Produit lampé/non lampé : LED

Eclairage/balisage : éclairage

Forme : carré

Coloris : anthracite

Finition de la surface : mat

Matériau : corps en aluminium/colletette et visserie inox 316L

Matériau de la verrine : verre trempé

Traitement de la surface : traitement de la colletette par passivation, corps traité anticorrosion

Note efficacité énergétique (ELR) : E

CARACTÉRISTIQUES TECHNIQUES

Alimentation : 24VDC

Classe de protection : III

Dimmable : oui

Type de variation : variation avec alimentation/contrôleur compatible (non inclus)

Couleur de la lumière : blanc

Température(s) de couleur : 3000K

Indice de rendu des couleurs : >80

SDCM McAdam : SDCM5

Puissance : 12 W

Flux lumineux : 925 lm

Efficacité lumineuse : 77

Nombre de LED : 6 LED

Répartition lumineuse : asymétrique

Angle de faisceau/optique : 0/50°

Type optique/diffuseur/verre : verre transparent

Réglabilité : fixe

Indice de protection contre les chocs : IK08

Durée de vie en heures : 30000

Durée de vie nominale : durée de vie nominale L70 / B10 à 25 ° C

Température de fonctionnement max. : +40°C

Température de fonctionnement min. : -20°C

DIMENSIONS ET POIDS

Largeur du produit : 173.00 mm

Hauteur du produit : 8.60 cm

Longueur du produit : 17.30 cm

Diamètre d'encastrement du produit : 150.00 mm

Hauteur/profondeur d'encastrement : 111.00 mm

Poids du produit : 2000.00 gr

INSTALLATION

Indice de protection : IP67

Résistance environnement : garantie corrosion 15 ans

Submersible : non

Walkover : oui

Driveover : 1500Kg avec pot d'encastrement

Précâblage : câblé de 0,5m avec connectiques rapides IP68 Plug & Play mâle et femelle

Type de câblage : H05RN-F 2x1mm²

Mode de pose/installation : encastré

Précaution(s) d'installation : Diamètre d'encastrement indiqué pour installation sans pot d'encastrement.

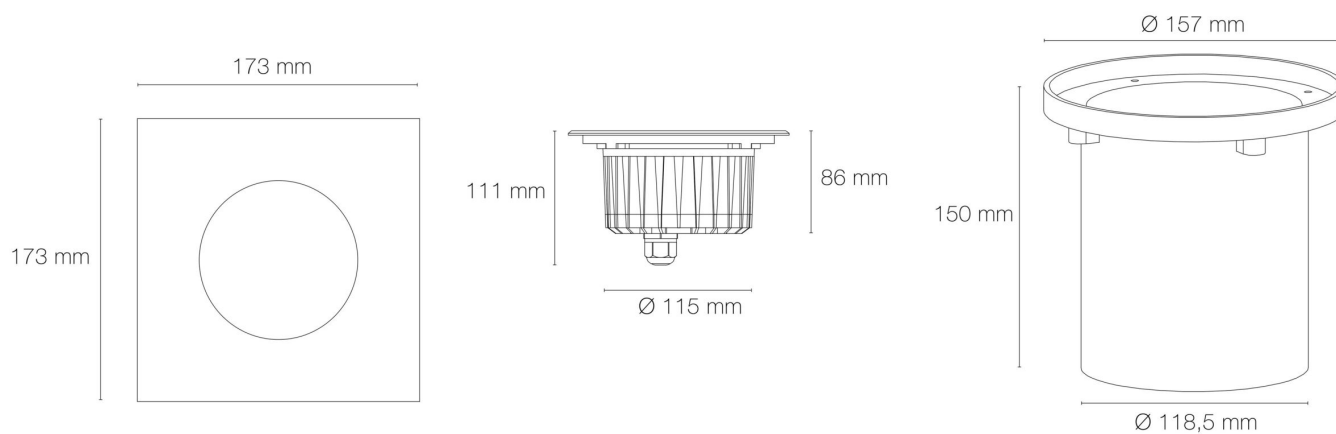
AUTRES INFORMATIONS

Classification marketing : PREMIUM

Durée de garantie : 60

Délai de livraison : 2 Jours

SCHÉMAS TECHNIQUES



ACCESSOIRES

- [Kit de fixation cloison sèche ZEPH/TITAN 2 et 3](#) (Référence : 4129)