

SIA SOLAR

Applique SIA SOLAR gris anthracite 3000K 300lm 3W 120° IP65

FAÇADES & MURS

RÉFÉRENCE : **68400**



DESCRIPTION

GÉNÉRAL

Utilisation en intérieur/extérieur : extérieur

Produit lampé/non lampé : LED

Eclairage/balisage : éclairage

Coloris : gris anthracite

Finition de la surface : mat

Matériau : aluminium de fonderie

Matériau de la verrine : polycarbonate

Traitement de la surface : traitement anticorrosion

Produit à détection : oui

Type de détection : Infrarouge

Produit solaire : Oui

Commande à distance : non

Durée de vie en heures : 64000

Durée de vie nominale : durée de vie nominale L80 / B10 à 25 °C

Température de fonctionnement max. : +45°C

Température de fonctionnement min. : 0°C

Informations complémentaires : Capteurs de luminosité et de mouvement intégrés. Zone de détection : 4-5m. Batterie Li-ion remplaçable. Recharge de la batterie : 6-7h. Plaque et planches de chiffres/lettres autocollants pour affichage emplacement/maison en option (non inclus).

Batterie remplaçable : oui

Type de batterie : lithium

CARACTÉRISTIQUES TECHNIQUES

Alimentation : Solaire

Classe de protection : III

Dimmable : oui

Type de variation : variation via commande directement sur le produit

Couleur de la lumière : blanc

Température(s) de couleur : 3000K

Indice de rendu des couleurs : >80

SDCM McAdam : SDCM3

Puissance : 3 W

Type éclairage : bas

Flux lumineux : 300 lm

Efficacité lumineuse : 100

Nombre de LED : 42 LED

Répartition lumineuse : symétrique

Angle de faisceau/optique : 120°

Type optique/diffuseur/verre : verre opale

Réglabilité : fixe

Indice de protection contre les chocs : IK08

DIMENSIONS ET POIDS

Largeur du produit : 122.60 mm

Hauteur du produit : 4.00 cm

Longueur du produit : 28.00 cm

Poids du produit : 1300.00 gr

INSTALLATION

Indice de protection : IP65

Résistance environnement : garantie corrosion 15 ans

Mode de pose/installation : en applique

Type de fixation : se visse sur le support

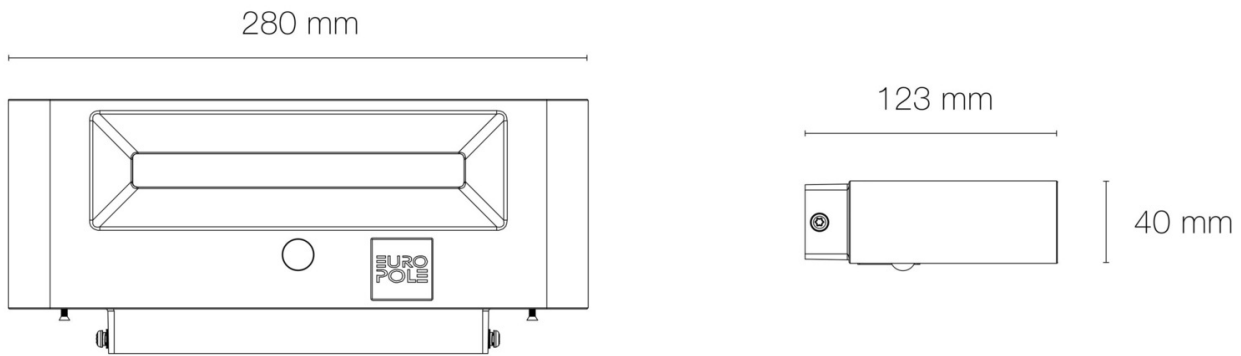
AUTRES INFORMATIONS

Classification marketing : PREMIUM

Durée de garantie : 60

Délai de livraison : 1 Jour

SCHÉMAS TECHNIQUES



IMAGES



ACCESSOIRES

- [Plaque pour affichage emplacement/maison pour applique SIA SOLAR \(Référence : 6850\)](#)
- [Planche de chiffres autocollants appliques & bornes TARIS/SIA SOLAR \(Référence : 6870\)](#)
- [Planche de lettres autocollantes appliques & bornes TARIS/SIA SOLAR \(Référence : 6870A\)](#)
- [Batterie d'alimentation pour gammes KHEPRI/CORELIA/TARIS/SIA SOLAR \(Référence : 6899\)](#)