

SHARK TOP VIEW

SHARK TOP VIEW SM au CM transparent rigide bleu COOL PERF 24VDC

CHAMBRES & CIRCULATIONS | CUISINES | ESPACES D'ACCUEIL & DE RÉCEPTION |
FAÇADES & MURS | JARDINS, TERRASSES & CHEMINEMENTS | PISCINES & BASSINS |
RESTAURANTS, CAFÉS, BARS | SALLES DE BAIN

RÉFÉRENCE : **112012TRSM**



Sur mesure au cm

DESCRIPTION

GÉNÉRAL

Utilisation en intérieur/extérieur : intérieur/extérieur

Produit lampé/non lampé : LED

Produit sur-mesure : Oui

Eclairage/balisage : balisage

Coloris : blanc

Finition de la surface : brillant

Matériau : polyuréthane

Matériau de la verrine : polyuréthane

Traitement de la surface : sans traitement

CARACTÉRISTIQUES TECHNIQUES

Alimentation : 24VDC

Classe de protection : III

Dimmable : oui

Type de variation : variation avec alimentation/contrôleur compatible (non inclus)

Couleur de la lumière : bleu

Puissance : 9,6 W/m

Flux lumineux : 215 lm/m

Efficacité lumineuse : 22

Nombre de LED : 128 LED/m

Nom bandeau LED de la réglette : COOL PERF

Souple/rigide : rigide

Répartition lumineuse : symétrique

Type optique/diffuseur/verre : résine transparente

Indice de protection contre les chocs : IK10

Durée de vie en heures : 50000

Durée de vie nominale : durée de vie nominale L80 / B10 à 25 °C

Température de fonctionnement max. : +60°C

Température de fonctionnement min. : -20°C

DIMENSIONS ET POIDS

Largeur du produit : 16.00 mm

Hauteur du produit : 1.60 cm

Longueur maximum : 300.00 cm

Poids du produit : 2.80 gr

INSTALLATION

Indice de protection : IP67

Résistance environnement : UV/solvants/abrasion/garantie corrosion 15 ans

Compatible volume sdb : 1

Compatible isolant(s) : non

Walkover : oui

Driveover : non

Type de câblage : H03VV-F 2x0,5mm²

Mode de pose/installation : saillie/suspension

Type de fixation : clips de fixation/profil/double face

Précaution(s) d'installation : Installation dans profil aluminium, via clips de fixation ou adhésif double face (non inclus).

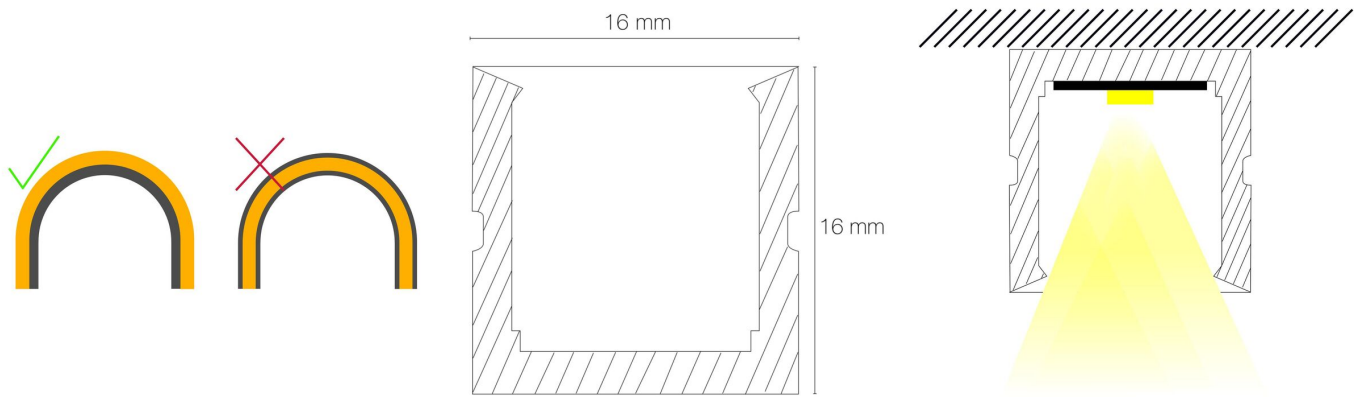
AUTRES INFORMATIONS

Classification marketing : PREMIUM

Durée de garantie : 60

Délai de livraison : 10 Jours

SCHÉMAS TECHNIQUES



ACCESSOIRES

- [Profil SHARK EXOSQUELETTE 2m souple inox](#) (Référence : 8919)
- [Profil SHARK EXOSQUELETTE 2m souple blanc mat](#) (Référence : 8919B)
- [Profil SHARK EXOSQUELETTE 2m souple noir mat](#) (Référence : 8919N)
- [Profil SHARK POOL 2m Rigide gris anthracite](#) (Référence : 89956)
- [Profil SHARK POOL LINER 2m Rigide gris anthracite](#) (Référence : 89955)
- [Clips de fixation inox \(x10\) LONG FLEX 7](#) (Référence : 42558)
- [Clip de fixation orientable inox MICRO-NK/PDS-ALU-NK-O/REGULOR](#) (Référence : 89666)
- [Kit de suspension 1,2m \(x2\) MICRO-ALU/PDS-ALU/PDS-O/REGULOR](#) (Référence : 89516)
- [Manchon de liaison transparent linéaires SHARK TOP VIEW/TOP VIEW SIDE](#) (Référence : 8905)
- [Clip de suspension blanc SHARK TOP VIEW/TOP VIEW SIDE](#) (Référence : 8956)