

SHARK PDS-NK

SHARK PDS-NK blanc SM opale 3000K 474lm/m 4,8W/m 24VDC

CUISINES | ESPACES D'ACCUEIL & DE RÉCEPTION | FAÇADES & MURS | JARDINS,
TERRASSES & CHEMINEMENTS | RESTAURANTS, CAFÉS, BARS | SALLES DE BAIN

RÉFÉRENCE : **118400OBSM**



Sur mesure au cm

DESCRIPTION

GÉNÉRAL

Utilisation en intérieur/extérieur : intérieur/extérieur

Produit lampé/non lampé : LED

Produit sur-mesure : Oui

Eclairage/balisateur : balisateur

Coloris : blanc

Numéro RAL : RAL9016

Finition de la surface : mat

Matériau : aluminium

Matériau de la verrine : polyuréthane

Traitement de la surface : anodisé

Note efficacité énergétique (ELR) : F

Durée de vie en heures : 50000

Durée de vie nominale : durée de vie nominale L80 / B10 à 25 °C

Température de fonctionnement max. : +60°C

Température de fonctionnement min. : -20°C

DIMENSIONS ET POIDS

Largeur du produit : 22.20 mm

Hauteur du produit : 1.20 cm

Largeur d'encastrement : 16.20 mm

Hauteur/profondeur d'encastrement : 11.00 mm

Longueur maximum : 301.00 cm

Poids du produit : 3.27 gr

CARACTÉRISTIQUES TECHNIQUES

Alimentation : 24VDC

Classe de protection : III

Dimmable : oui

Type de variation : variation avec alimentation/contrôleur compatible (non inclus)

Couleur de la lumière : blanc

Température(s) de couleur : 3000K

Indice de rendu des couleurs : 90

SDCM McAdam : SDCM3

Puissance : 4,8 W/m

Flux lumineux : 474 lm/m

Efficacité lumineuse : 99

Nombre de LED : 128 LED/m

Nom bandeau LED de la réglette : VOLTA PRO 4,8W/m

Répartition lumineuse : symétrique

Angle de faisceau/optique : 120°

Type optique/diffuseur/verre : résine opale

Indice de protection : IP67

Indice de protection contre les chocs : IK10

INSTALLATION

Résistance environnement : UV/solvants/abrasion/garantie corrosion 15 ans

Compatible volume sdb : 1

Compatible isolant(s) : non

Walkover : non

Driveover : non

Type de câblage : H03VV-F 2x0,5mm²

Mode de pose/installation : encastré

Type de fixation : profil ou clips d'encastrement/clips de fixation

Précaution(s) d'installation : Installation dans profil aluminium d'encastrement plaque de plâtre, via clips d'encastrement PATIO (88000) ou clips de fixation (non inclus).

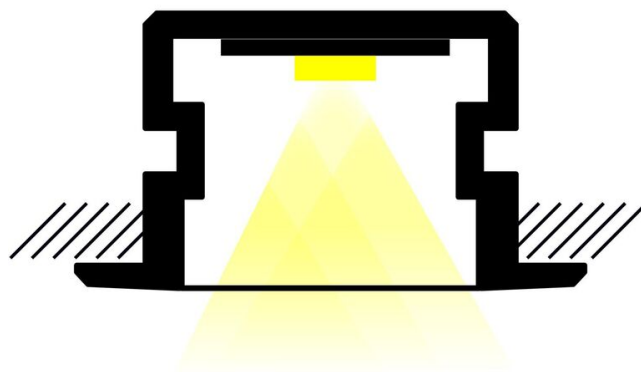
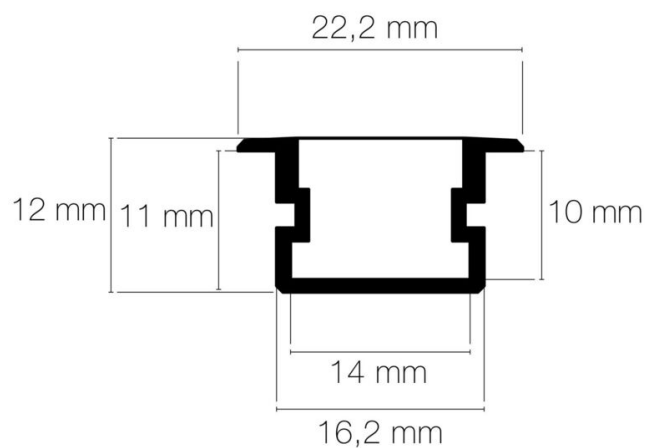
AUTRES INFORMATIONS

Classification marketing : PREMIUM

Durée de garantie : 60

Délai de livraison : 10 Jours

SCHÉMAS TECHNIQUES



IMAGES



ACCESSOIRES

- [Clip de fixation orientable inox MICRO-NK/PDS-ALU-NK-O/REGULOR](#) (Référence : 89666)
- [Clip de fixation orientable gris REGMI](#) (Référence : 89226)
- [Clip de fixation fixe gris REGMI](#) (Référence : 89228)
- [Kit de fixation terrasse PATIO \(x10\)](#) (Référence : 88000)
- [Clips de fixation inox \(x10\) REG'LED 24-230/RAIL U.S.66](#) (Référence : 80040)
- [Clips de fixation orientable acier \(x2\) REG'LED 24-230/RAIL U.S.66](#) (Référence : 80042)
- [Profil PLAQUE DE PLATRE 1m aluminium](#) (Référence : 89963)

- [Profil PLAQUE DE PLATRE 2m aluminium \(Référence : 89973\)](#)
- [Profil PLAQUE DE PLATRE 3m aluminium \(Référence : 89993\)](#)
- [Profil PLAQUE DE PLATRE SM aluminium \(Référence : 8993SM\)](#)
- [Profil SHARK POOL 2m Rigide gris anthracite \(Référence : 89956\)](#)