



# NOUTECH

NOUTECH 2 - 24 noir 4000K 990lm 6x2W 30°

JARDINS, TERRASSES & CHEMINEMENTS

RÉFÉRENCE : 36131

## DESCRIPTION

### GÉNÉRAL

Utilisation en intérieur/extérieur : extérieur

Produit lampé/non lampé : LED

Eclairage/balisage : éclairage

Coloris : noir

Finition de la surface : mat

Matériau : corps en aluminium de fonderie/visserie inox 316

Matériau de la verrine : verre trempé

Traitement de la surface : corps traité anticorrosion

Produit à détection : non

Note efficacité énergétique (ELR) : E

### CARACTÉRISTIQUES TECHNIQUES

Alimentation : 24VDC

Classe de protection : III

Dimmable : oui

Type de variation : variation avec alimentation/contrôleur compatible (non inclus)

Couleur de la lumière : blanc

Température(s) de couleur : 4000K

Indice de rendu des couleurs : >80

SDCM McAdam : SDCM5

Puissance : 12 W

Flux lumineux : 990 lm

Efficacité lumineuse : 83

Nombre de LED : 6 LED

Répartition lumineuse : symétrique

Angle de faisceau/optique : 30°

Type optique/diffuseur/verre : nid d'abeille basse luminance

Réglabilité : orientable

Indice de protection contre les chocs : IK08

Durée de vie en heures : 30000

Durée de vie nominale : durée de vie nominale L70 / B10 à 25 ° C

Température de fonctionnement max. : +40°C

Température de fonctionnement min. : -20°C

### DIMENSIONS ET POIDS

Largeur du produit : 151.00 mm

Hauteur du produit : 18.40 cm

Longueur du produit : 14.50 cm

Poids du produit : 1600.00 gr

### INSTALLATION

Indice de protection : IP65

Résistance environnement : peinture résistante aux brouillards salins 1000h

Submersible : non

Précâblage : câblé de 1m avec connectiques rapides IP68 Plug & Play mâle et femelle

Type de câblage : H05RN-F 2x1mm<sup>2</sup>

Mode de pose/installation : sur patère

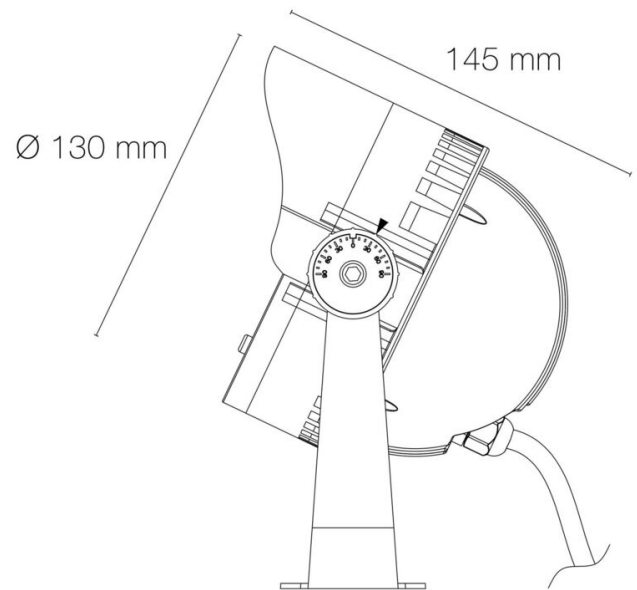
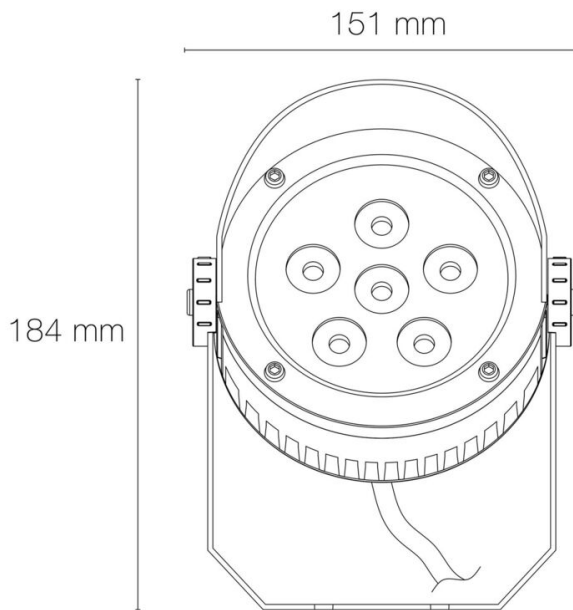
### AUTRES INFORMATIONS

Classification marketing : PREMIUM

Durée de garantie : 60

Délai de livraison : 7 Jours

## SCHÉMAS TECHNIQUES



## IMAGES



## ACCESSOIRES

- [Accessoire pour NOUTECH 2 et 3 : patère](#) (Référence : 3906)
- [Accessoire pour NOUTECH 2 et 3 : piquet 265mm](#) (Référence : 3936)
- [Accessoire pour NOUTECH : mât 150mm](#) (Référence : 3915)
- [Accessoire pour NOUTECH : mât 300mm](#) (Référence : 3930)