

HR-OPTI - SUPPORT DE MONTAGE



Support de montage 60mm pour profil HR-OPTI (x1)

RÉFÉRENCE : 89951

DESCRIPTION

GÉNÉRAL

Utilisation en intérieur/extérieur : intérieur/extérieur

Produit lampé/non lampé : NON LED

Fonction(s) : Kit de fixation

Coloris : inox

Matériau : inox

Traitement de la surface : sans traitement

Vendu par (qté) : vendu à l'unité

DIMENSIONS ET POIDS

Largeur du produit : 23.00 mm

Hauteur du produit : 2.30 cm

Longueur du produit : 6.00 cm

Poids du produit : 52.00 gr

INSTALLATION

Mode de pose/installation accessoires : en saillie

Type de fixation : se visse sur le support

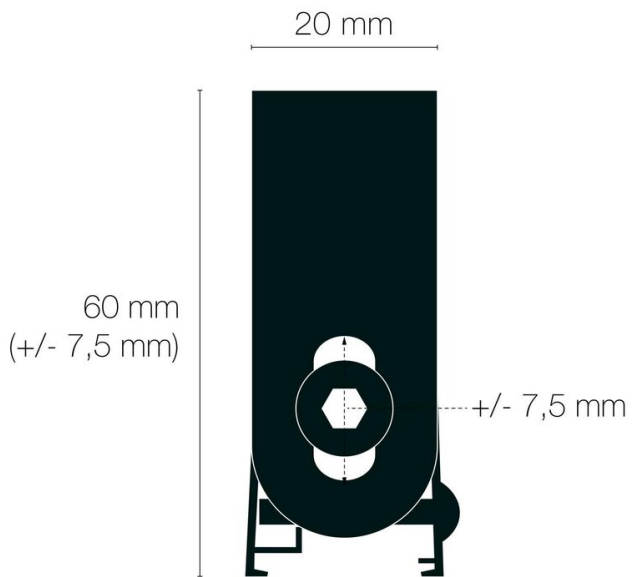
AUTRES INFORMATIONS

Classification marketing : PREMIUM

Durée de garantie : 60

Délai de livraison : 2 Jours

SCHÉMAS TECHNIQUES



IMAGES

