

# HR-OPTI - SUPPORT DE MONTAGE



Support de montage 45mm pour profil HR-OPTI (x1)

RÉFÉRENCE : 89941

## DESCRIPTION

### GÉNÉRAL

Utilisation en intérieur/extérieur : intérieur/extérieur

Produit lampé/non lampé : NON LED

Fonction(s) : Kit de fixation

Coloris : inox

Matériau : inox

Traitement de la surface : sans traitement

Vendu par (qté) : vendu à l'unité

### DIMENSIONS ET POIDS

Largeur du produit : 23.00 mm

Hauteur du produit : 2.30 cm

Longueur du produit : 4.50 cm

Poids du produit : 42.00 gr

### INSTALLATION

Mode de pose/installation accessoires : en saillie

Type de fixation : se visse sur le support

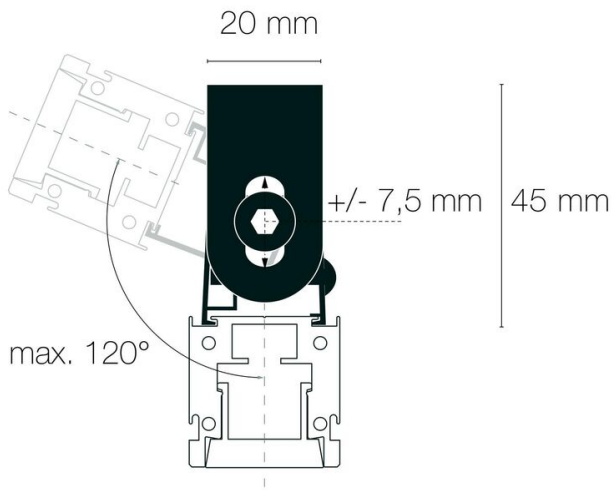
### AUTRES INFORMATIONS

Classification marketing : PREMIUM

Durée de garantie : 60

Délai de livraison : 2 Jours

## SCHÉMAS TECHNIQUES



## IMAGES

