



HR-OPTI

Profil HR-OPTI SM aluminium anodisé

FAÇADES & MURS

RÉFÉRENCE : **89803SM**



Sur mesure au cm

DESCRIPTION

GÉNÉRAL

Modèle déposé : oui

Utilisation en intérieur/extérieur : intérieur/extérieur

Produit lampé/non lampé : NON LED

Fonction(s) : Profil

Produit sur-mesure : Oui

Coloris : aluminium

Finition de la surface : mat

Matériau : aluminium

Traitement de la surface : anodisé

CARACTÉRISTIQUES TECHNIQUES

Souple/rigide : rigide

Informations complémentaires : Pour installation des bandeaux LED d'une largeur de 10mm minimum.

DIMENSIONS ET POIDS

Largeur du produit : 28.00 mm

Hauteur du produit : 2.80 cm

Longueur maximum : 301.00 cm

Poids du produit : 560.00 gr

INSTALLATION

Mode de pose/installation : saillie

Type de fixation : clips de fixation

Précaution(s) d'installation : Assemblage avec diffuseur et embouts de finition, installation via clips de fixation (accessoires non inclus). Etanchéité du diffuseur par siliconage impératif.

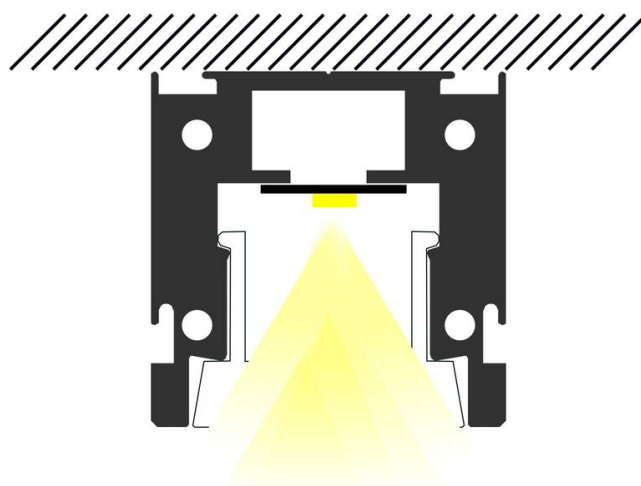
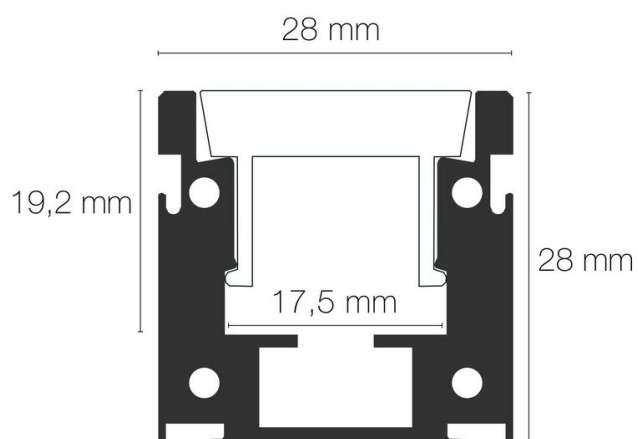
AUTRES INFORMATIONS

Classification marketing : PREMIUM

Durée de garantie : 60

Délai de livraison : 2 Jours

SCHÉMAS TECHNIQUES



IMAGES



ACCESSOIRES

- [Diffuseur opale SM HR-OPTI](#) (Référence : 89813SM)
- [Embout sans passage de câble HR-OPTI inox](#) (Référence : 89965)
- [Support de montage 45mm pour profil HR-OPTI \(x1\)](#) (Référence : 89941)
- [Support de montage 60mm pour profil HR-OPTI \(x1\)](#) (Référence : 89951)