

ELIOS gIN1

ELIOS gIN1 gris anthracite 2400K/3000K/4000K 1000lm gW 120°

FAÇADES & MURS | JARDINS, TERRASSES & CHEMINEMENTS

RÉFÉRENCE : **66010**



DESCRIPTION

GÉNÉRAL

Utilisation en intérieur/extérieur : intérieur/extérieur

Produit lampé/non lampé : LED

Eclairage/balisage : éclairage

Coloris : gris anthracite

Finition de la surface : mat

Matériau : aluminium de fonderie

Matériau de la verrine : verre trempé

Traitement de la surface : corps traité anticorrosion

Produit à détection : En option

Type de détection : Infrarouge

Note efficacité énergétique (ELR) : D

Durée de vie nominale : durée de vie nominale L70 / B10 à 25 °C

Température de fonctionnement max. : +40°C

Température de fonctionnement min. : -20°C

Informations complémentaires : gIN1 avec la télécommande incluse : changement de la température de couleur (2400K,3000K,4000K) et de son intensité (33%, 66%, 100%).

DIMENSIONS ET POIDS

Largeur du produit : 146.00 mm

Hauteur du produit : 10.60 cm

Longueur du produit : 2.00 cm

Poids du produit : 540.00 gr

CARACTÉRISTIQUES TECHNIQUES

Alimentation : 230VAC

Classe de protection : I

Dimmable : oui

Type de variation : variation avec télécommande incluse

Fréquence entrée HZ : 50-60Hz

Couleur de la lumière : blanc

Température(s) de couleur : 2400K/3000K/4000K

Indice de rendu des couleurs : 80

SDCM McAdam : SDCM5

Puissance : 9 W

Flux lumineux : 1000 lm

Efficacité lumineuse : 111

Répartition lumineuse : symétrique

Angle de faisceau/optique : 120°

Type optique/diffuseur/verre : optique translucide

Réglabilité : orientable

Indice de protection contre les chocs : IK08

Commande à distance : oui

Durée de vie en heures : 30000

INSTALLATION

Indice de protection : IP65

Submersible : non

Précâblage : câblé en entrée de 1,5m

Type de câblage : H05RN-F 3x1mm²

Mode de pose/installation : sur patère déportée ou piquet inclus

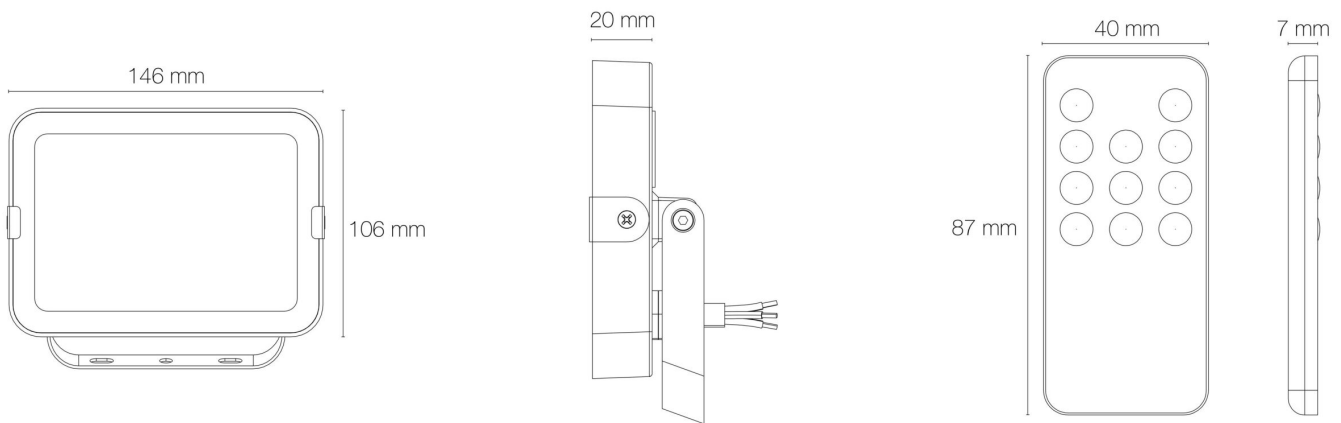
AUTRES INFORMATIONS

Classification marketing : PREMIUM

Durée de garantie : 60

Délai de livraison : 3 Jours

SCHÉMAS TECHNIQUES



IMAGES



ACCESSOIRES

- [Accessoire de détection ELIOS gris anthracite](#) (Référence : 6090)
- [Accessoire pour ELIOS : piquet 308mm](#) (Référence : 6199)
- [Accessoire pour ELIOS : support chantier](#) (Référence : 3914)