

# DENALI REFLECT CONNECT

Connecteur en T sans pilote DENALI REFLECT CONNECT blanc

RÉFÉRENCE : 58190



## DESCRIPTION

### GÉNÉRAL

Utilisation en intérieur/extérieur : intérieur

Norme RE : non

Fonction(s) : Connecteur en T sans pilote DALI

Coloris : blanc mat

Numéro RAL : RAL9016

Finition de la surface : mat

Matériau : aluminium

Traitement de la surface : sans traitement

Vendu par (qté) : vendu à l'unité

### AUTRES INFORMATIONS

Classification marketing : PREMIUM

Durée de garantie : 5 ans

Délai de livraison : 1 Jour

### CARACTÉRISTIQUES TECHNIQUES

Raccordement rapide : connecteur rapide plug & play 5 pôles

Classe de protection : I

Réglabilité : fixe

Indice de protection : IP20

Nombre de pôles : 5

Température de fonctionnement max. : +40°C

Température de fonctionnement min. : -25°C

Informations complémentaires : Compatible avec la gamme DENALI REFLECT.

### DIMENSIONS ET POIDS

Poids du produit : 215,00 gr

### INSTALLATION

Compatible volume sdb : non

Compatible isolant(s) : non

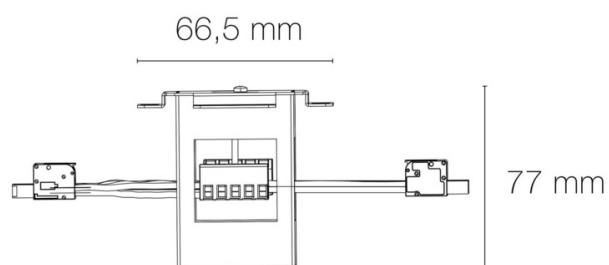
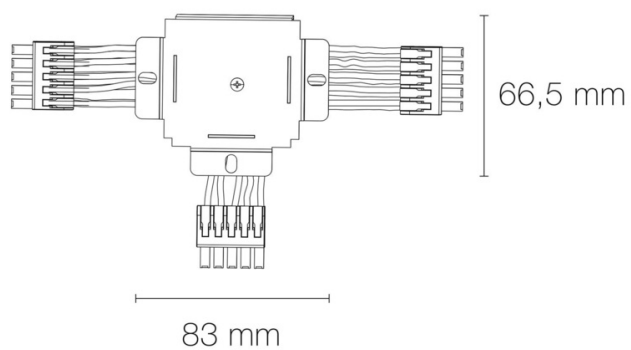
Précâblage : câblé de 0,25m

Type de câblage : H05V-K

Type de fixation : clips de fixation

Précaution(s) d'installation : Raccordement sur linéaire DENALI via clip de liaison (non inclus).

## SCHÉMAS TECHNIQUES



## IMAGES

