

BLUETOOTH MESH 230

Contrôleur - BLUETOOTH MESH monochrome 230V IP67

RÉFÉRENCE : 45560



DESCRIPTION

GÉNÉRAL

Utilisation en intérieur/extérieur : intérieur/extérieur

Produit lampé/non lampé : NON LED

Produit connecté : Oui

Fonction(s) : Contrôleur pour produits LED monochromes 230V : ON/OFF et variation d'intensité lumineuse.

Coloris : noir

Matériau : pvc

Protocole utilisé : Bluetooth Mesh

CARACTÉRISTIQUES TECHNIQUES

Tension d'entrée : 230VAC

Tension de sortie : 230VAC

Classe de protection : II

Dimmable : oui

Type de variation : variation sans fil via application EUROPOLE BLUETOOTH MESH

Courant d'entrée : 2,2A

Courant de sortie : 2,2A

Fréquence entrée HZ : 50-60Hz

Puissance de sortie : 500 W

Commande à distance : oui

Interface de communication : via application EUROPOLE BLUETOOTH MESH ou télécommande Bluetooth MESH (non incluse)

Transmission de signal : Bluetooth

Nombre d'entrée(s) primaire(s) : 1

Nombre de sorties physiques : 1

Température de fonctionnement max. : +50°C

Température de fonctionnement min. : -20°C

DIMENSIONS ET POIDS

Largeur du produit : 137.00 mm

Hauteur du produit : 3.00 cm

Longueur du produit : 5.00 cm

Poids du produit : 90.00 gr

INSTALLATION

Indice de protection : IP67

Compatible isolant(s) : non

Précâblage : câblé en entrée et en sortie de 0,5m

Type de câblage : H05RN-F 2x0,5mm²

Précaution(s) d'installation : Jusqu'à 240 produits synchronisés. Installation de 30m linéaire sans obstacle entre le premier et le dernier produit. 10m max. entre chaque produit. 10m max. entre le smartphone et le produit connecté.

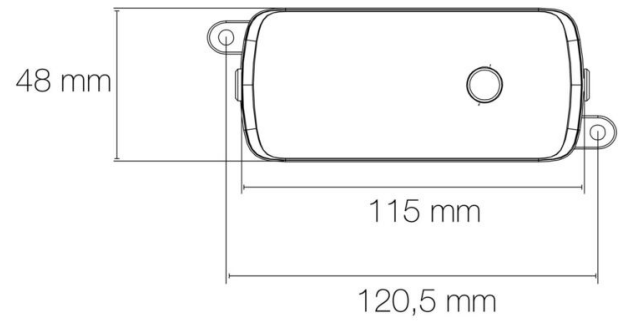
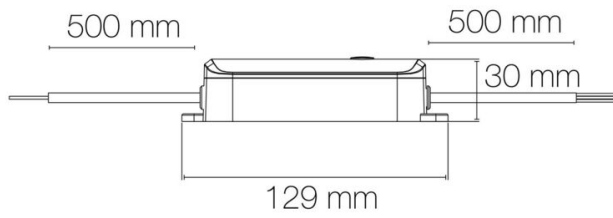
AUTRES INFORMATIONS

Classification marketing : PREMIUM

Durée de garantie : 60

Délai de livraison : 2 Jours

SCHÉMAS TECHNIQUES



IMAGES

