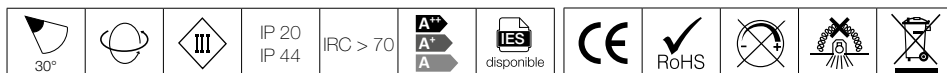


Lisez attentivement les instructions avant installation. Laissez une copie aux utilisateurs et personnes de maintenance pour une future consultation.

BALI LED 3 & 4



AVERTISSEMENT

- Le raccordement des appareils doit être réalisé en câble souple type HO5RN-F.
- L'installation doit être réalisée par des personnes qualifiées en respectant les normes et réglementations en vigueur. Il est rappelé que la décision d'installation des produits dans un environnement compatible et conforme aux normes et règles de l'art, est de la responsabilité pleine et entière de l'acheteur et de l'installateur.
- Lisez et respectez les instructions avant d'installer, de mettre sous tension ou d'utiliser les produits. Nous déclinons toute responsabilité résultant d'une mise en œuvre ou d'une installation inappropriée des produits.
- Les appareils ne doivent pas être modifiés, même partiellement, faute de quoi la garantie ne pourra s'appliquer.
- Ne jamais intervenir sous la pluie ou par temps de brouillard
- **IMPORTANT : Toujours couper le courant au niveau du réseau avant chaque opération d'installation ou de maintenance.**
- Le produit n'est pas compatible avec l'immersion complète et ne doit pas être utilisé pour éclairer un bassin ou une piscine. Les produits électriques usagés ne doivent pas être jetés avec les ordures ménagères et devront être déposés dans les aménagements spécifiques prévues pour leur recyclage.
- Ne modifiez pas le produit en y ajoutant du silicone ou autre matériel de colmatage.

1. SPÉCIFICATIONS TECHNIQUES

Flux lumineux : 110 à 120 lm

Températures de couleur : 3000 K, 4000 K, 6000 K, bleu

Puissance nominale : 1 W (350 mA), 2.5 W (700 mA)

Nombre de LED : 1

Optique : 30°

Durée de vie : 30 000 h (L 70 -> Ta = 25°C)

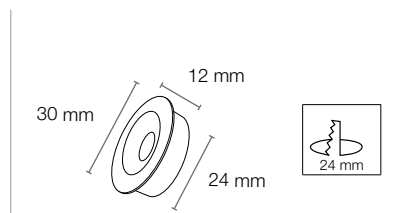
Caractéristiques électriques d'entrée : 350 mA / 700 mA

Températures de fonctionnement : - 20° / + 40°

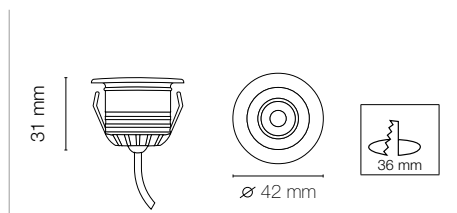
Installations : encastré de mur, plafond, meuble

Matériaux : corps en aluminium

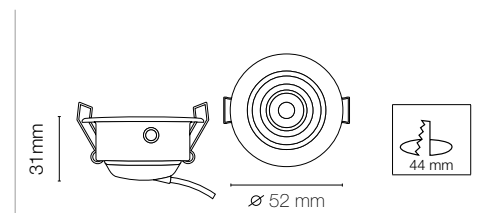
2. DIMENSIONS



BALI LED 3



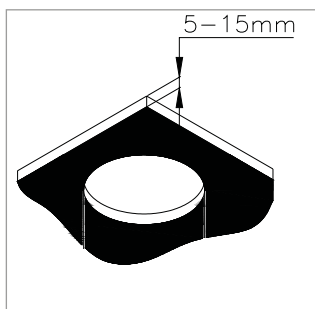
BALI LED 4



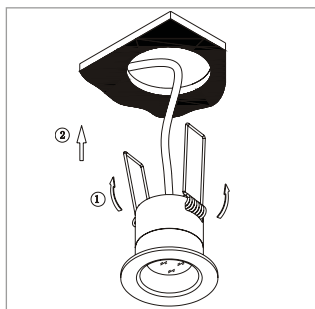
BALI LED 4 orientable

3. INSTALLATION

1. Enlever avec soin le produit de son emballage et écarter tous les éléments qui ont servis à sa protection lors du transport.
2. Contrôler l'intégrité du produit avant utilisation.
3. Réaliser un trou au diamètre d'encastrement correspondant.



4. Connecter électriquement l'ensemble BALI LED + alimentation au 230 V.
Dans le cas de l'installation de plusieurs produits sur une alimentation 350 mA ou 700 mA, le câblage doit être fait en série.
5. Contraindre les ressorts, puis insérer le produits dans le plafond et assurez-vous que les ressorts plaquent correctement sur la surface d'appuie.



6. Mettre le produit sous tension et vérifier qu'il fonctionne correctement.
S'il ne s'allume pas, vérifier le câblage et les connexions. Si le problème persiste, n'hésitez pas à nous contacter.