

FR

AVERTISSEMENT : L'installation doit être réalisée par des personnes qualifiées en respectant les normes et réglementations en vigueur. Il est rappelé que la décision d'installation des produits dans un environnement compatible et conforme aux normes et règles de l'art, est de la responsabilité pleine et entière de l'acheteur et de l'installateur. Lisez et respectez les instructions avant d'installer, de mettre sous tension ou d'utiliser les produits. Nous déclinons toute responsabilité résultant d'une mise en œuvre ou d'une installation inappropriée des produits.

Les appareils ne doivent pas être modifiés, même partiellement, faute de quoi la garantie ne pourra s'appliquer.

IMPORTANT : Toujours couper le courant au niveau du réseau avant chaque opération d'installation ou de maintenance.

1. SPÉCIFICATIONS TECHNIQUES

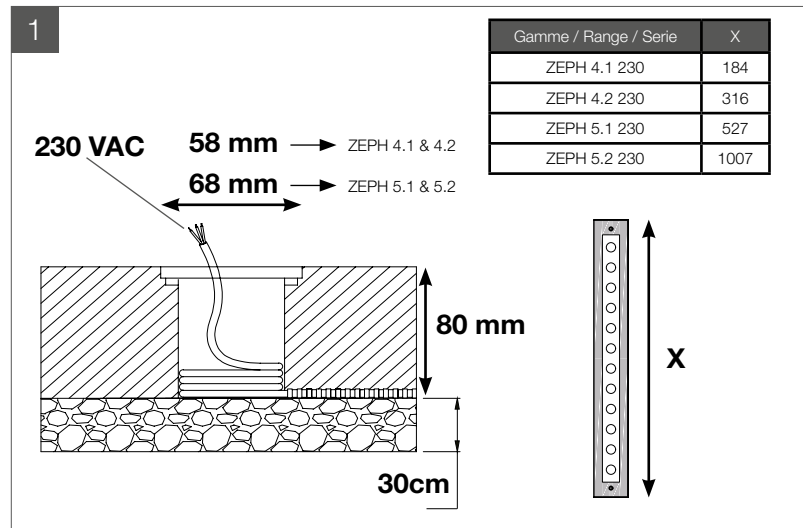
Caractéristiques électriques d'entrée : 230 VAC, 50-60 Hz

Températures de fonctionnement : - 20 / + 40°C

Installations : avec profils d'encastrement dans sol ou mur, livré avec connectiques IP68 (M/F)

Matériaux : corps en aluminium traité anticorrosion, verre trempé, collerette Inox 316L

2. INSTALLATION



EN

WARNING: The installation must be carried out by qualified persons in accordance with the standards and regulations in force. It is recalled that the decision to install the products in an environment compatible and in compliance with the standards and good practices is the full responsibility of the buyer and the installer. Read and follow the instructions before installing, powering on or using the products. We do not accept any liability resulting from improper implementation or installation of the products.

The devices must not be modified, even partially, otherwise the warranty will not apply.

IMPORTANT: Always turn off the power to the network before each installation or maintenance operation.

1. TECHNICAL SPECIFICATIONS

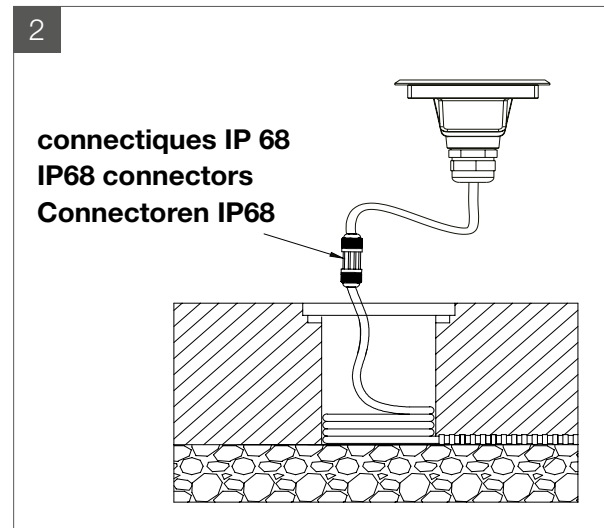
Electrical input characteristics: 230 VAC, 50-60 Hz

Operating temperatures: -20°/+40°C

Installations: with floor or wall flush-mounting profiles, delivered with IP68 connectors (M/F)

Materials: anti-corrosion treated aluminium body, tempered glass, 316L stainless steel flange

2. INSTALLATION



NL

WAARSCHUWING: Mag alleen door gekwalificeerde personen worden geïnstalleerd, die de geldende normen en voorschriften naleven. Wij willen eraan herinneren dat de koper en de installateur geheel verantwoordelijk en aansprakelijk zijn wat betreft de beslissing om producten in een omgeving te installeren die aan de normen en voorschriften voldoet. Wij verzoeken u de instructies te lezen alvorens met de installatie te beginnen, het product aan de stroom aan te sluiten of te gebruiken. Wij kunnen niet aansprakelijk worden gesteld voor producten die op verkeerde wijze worden gebruikt of niet conform zijn geïnstalleerd. De apparaten mogen niet worden gewijzigd, ook al betreft het slechts een gedeeltelijke wijziging: gebeurt dit toch dan vervalt de garantie.

BELANGRIJK: Voor installatie of onderhoud moet de elektriciteit altijd worden uitgezet.

1. TECHNISCHE SPECIFICATIES

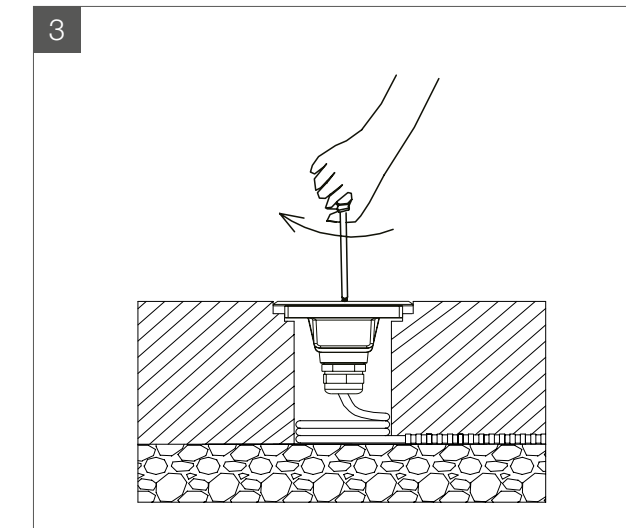
Ingangsspanning: 230 VAC, 50-60 Hz

Bedrijfstemperatuur: - 20 / + 40°C

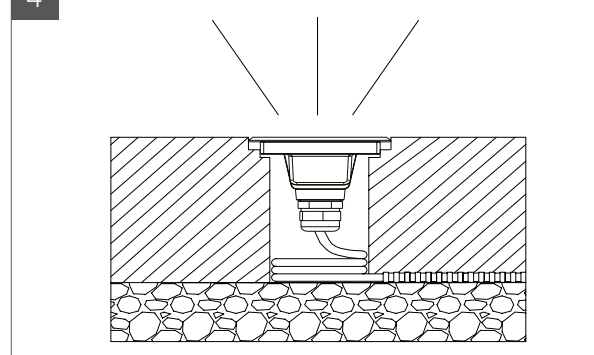
Installatie: met inbouwprofielen in de grond of in een muur, geleverd met connectoren IP68 (M/F)

Materialen: body in tegen corrosie behandeld aluminium, gehard glas, flens in rvs 316L

2. INSTALLATIE



4



RÉFÉRENCES CONCERNÉES / CONCERNED REFERENCES / RELEVANTE REFERENTIES

ZEPH 4.1 230	ZEPH 4.2 230	ZEPH 5.1 230	ZEPH 5.2 230
575542	575742	55532	55632
575541	575741	55531	55631
575642	575842	55552	55652
575641	575841	55551	55651