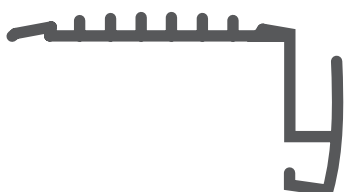


### Pièces nécessaires au montage du luminaire STEKO



Profilé (A)



Embout (B)



Cordon en silicone (C)



Ruban à LED (D)

### Outils nécessaires au montage :

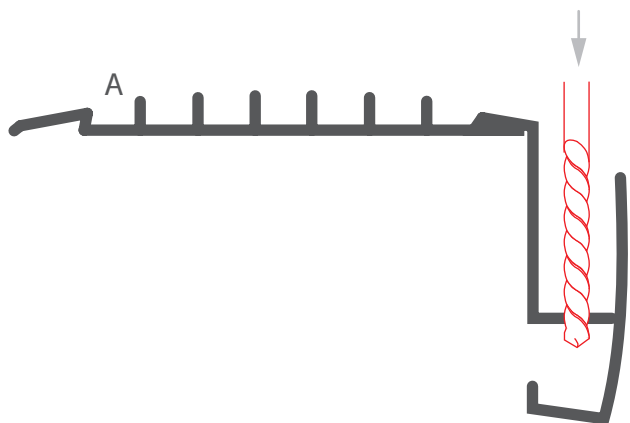
- perceuse
- tournevis
- colle

**REMARQUE !** Tous les rubans à LED doivent être raccordés à une alimentation en 12 V ou 24 V.

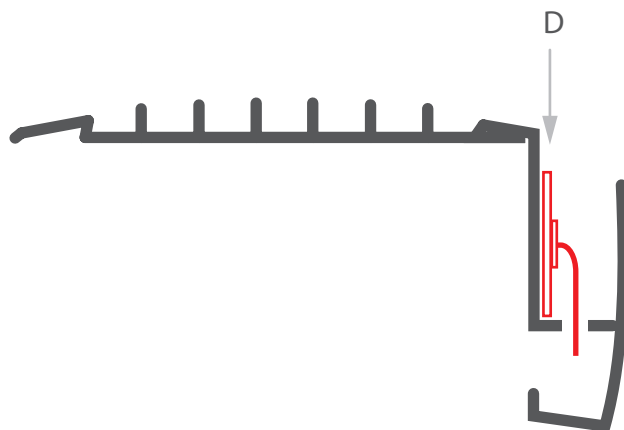
**IMPORTANT :** Cette notice présente la procédure de montage la plus simple.

D'autres procédures de montage et les accessoires qui leur sont associés sont présentés sur [www.KlusDesign.eu](http://www.KlusDesign.eu)

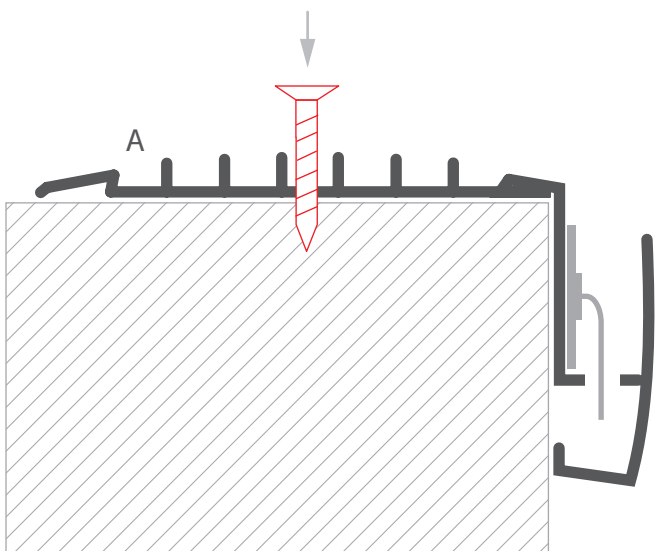
**1.** Percez un trou dans le profilé (A) à l'endroit où le câble d'alimentation sera introduit pour être raccordé au ruban à LED.



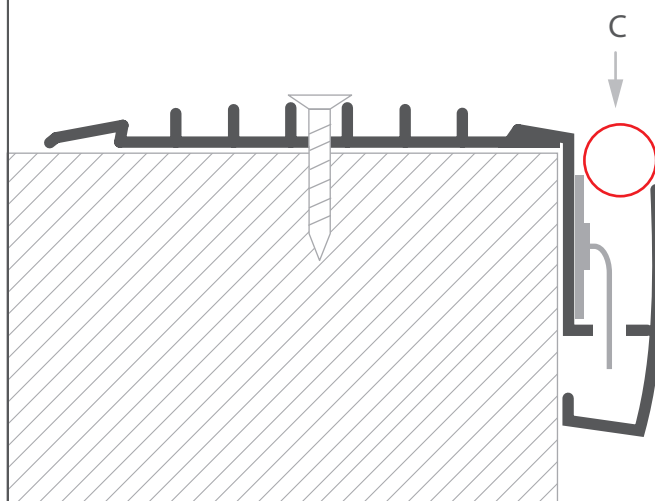
**2.** Montez le ruban à LED (D), puis faites passer le câble d'alimentation à travers le trou percé préalablement.



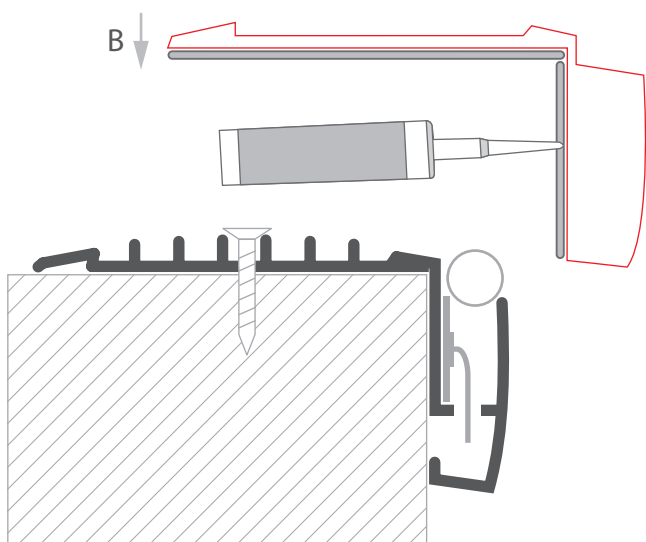
**3.** Fixez le profilé (A) à la surface avec des vis adaptées à la nature du support.

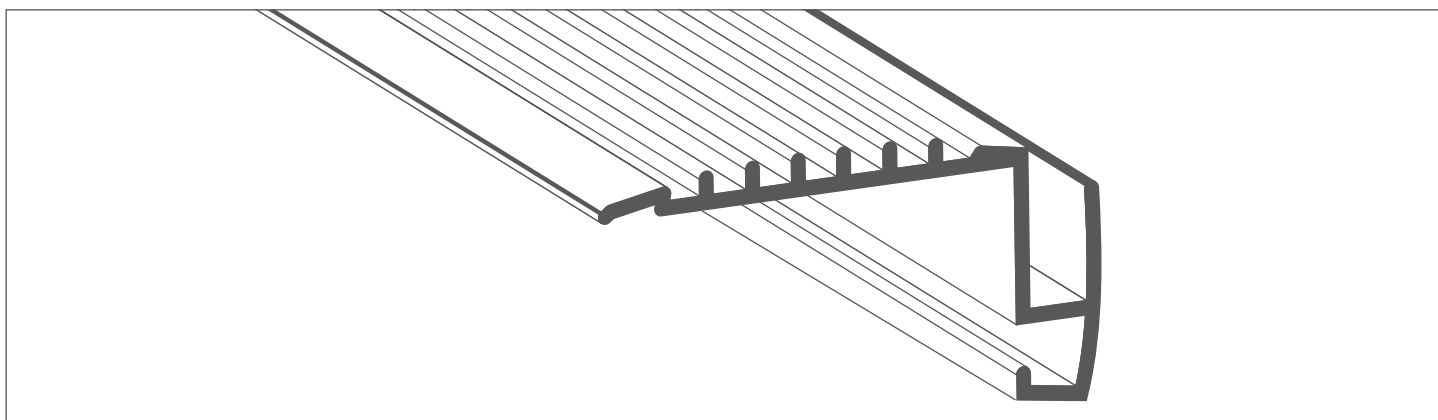


**4.** Insérez le cordon en silicone (C) dans le profilé au-dessus du ruban à LED.

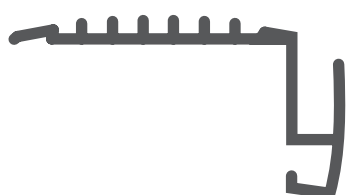


**5.** Collez l'embout (B) sur le profilé.





**Parts needed to assemble the STEKO Fixture**



Extrusion (A)



End cap (B)



Silicone string (C)



LED Tape (D)

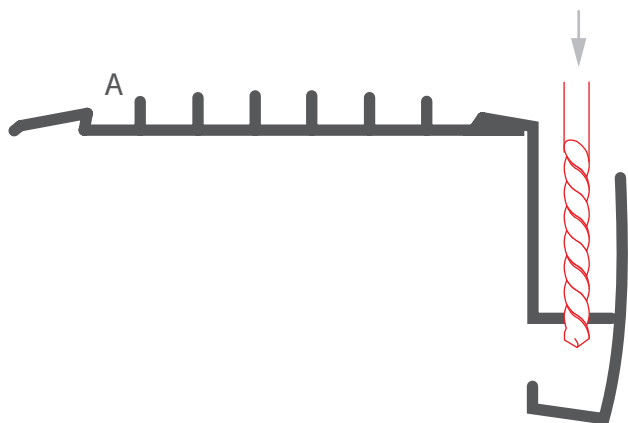
**Tools needed for mounting:**

- drill
- screwdriver
- glue

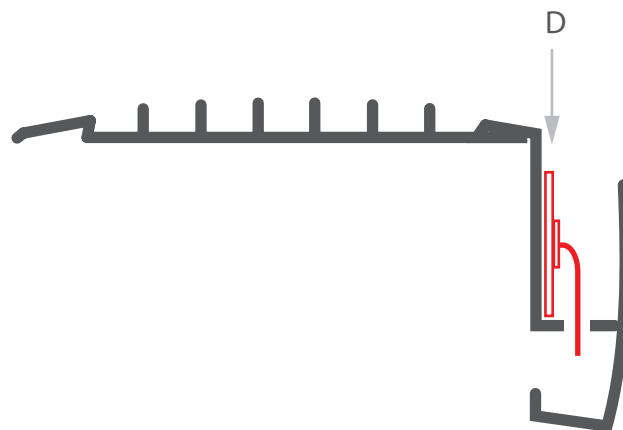
**NOTE!** All LED strips must be connected to a 12 V or 24 V power supply.

**IMPORTANT:** The manual presents the simplest mounting procedure. More mounting procedures and related accessories can be found at [www.KlusDesign.eu](http://www.KlusDesign.eu)

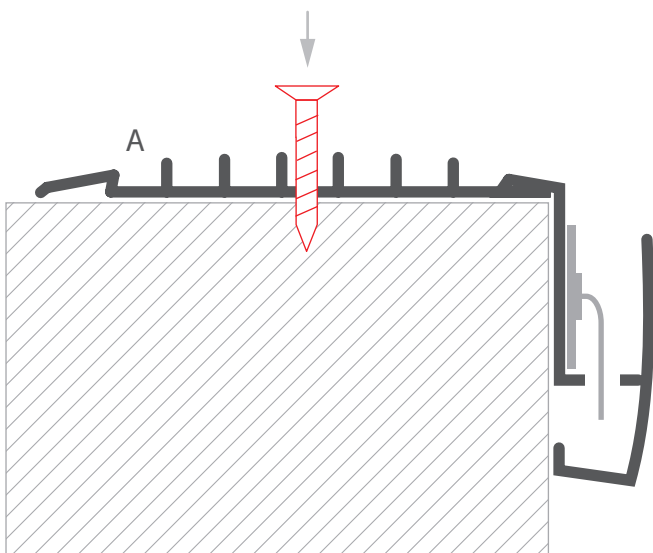
**1.** Drill a hole in the the extrusion (A) where the power wire will be fed to the LED tape.



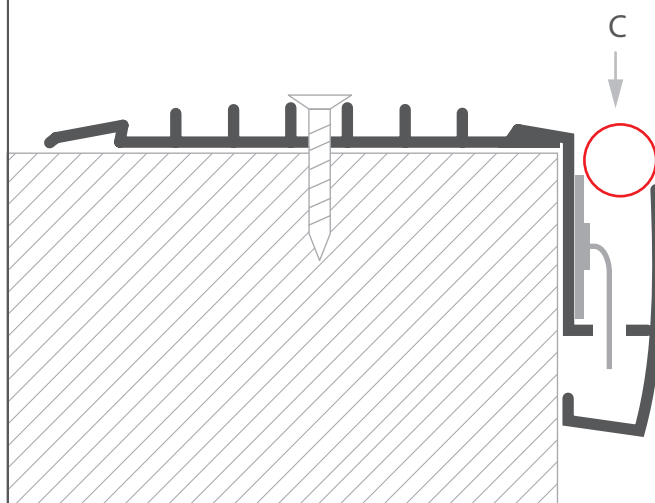
**2.** Mount the LED (D), then run the power wire through the hole drilled earlier.



**3.** Fasten the extrusion (A) to the surface with appropriate screws for the substrate.



**4.** Insert the silicone string (C) into the extrusion above the LED tape.



**5.** Glue the end cap (B) to the extrusion.

