

### Pièces nécessaires au montage du profilé PDS-ALU



Support de montage (A)



Profilé (B)



Embout (C)



Ruban à LED (D)



Diffuseur (E)

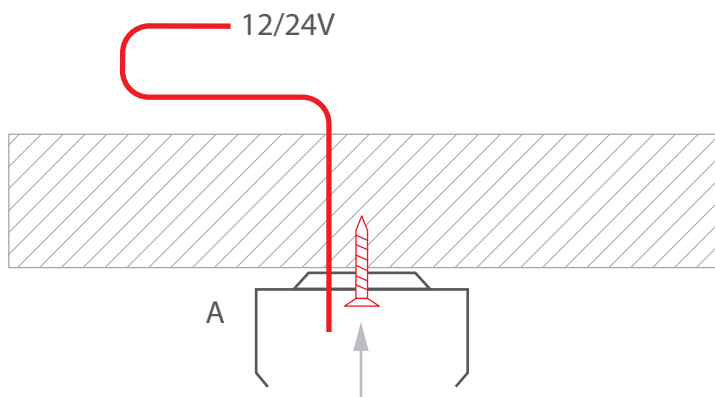
### Outils nécessaires au montage :

- perceuse
- tournevis
- vis

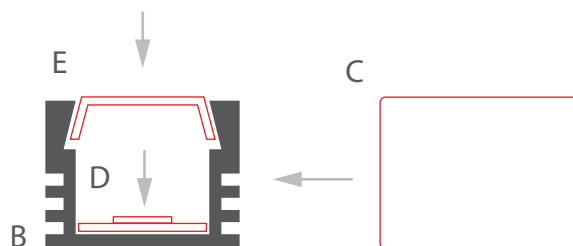
**REMARQUE!** Tous les bandeaux LED doivent être raccordés à une alimentation en 12 V ou 24 V.

**IMPORTANT:** Cette notice présente la procédure de montage la plus simple. D'autres procédures de montage et les accessoires qui leur sont associés sont présentés sur [www.klusdesign.eu](http://www.klusdesign.eu)

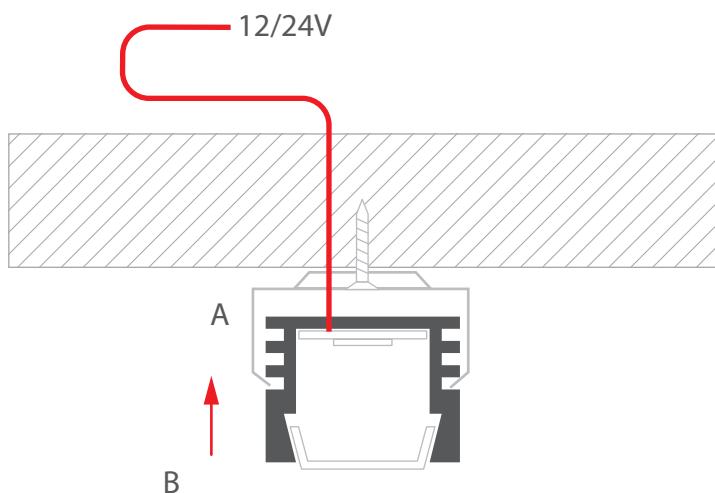
**1.** Faites passer le câble d'alimentation. Fixez le support de montage (A) à la surface de montage avec des vis.

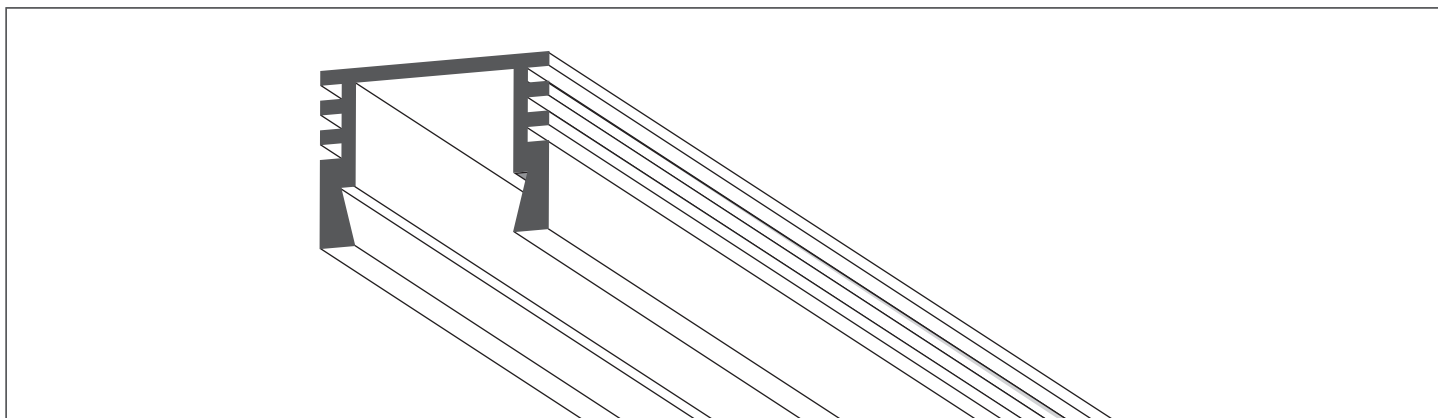


**2.** Montez le ruban à LED (D) dans le profilé (B), insérez le diffuseur (E) et l'embout (C).



**3.** Raccordez l'alimentation au ruban à LED et montez le profilé (B) dans le support de montage (A). Vous avez deux options pour raccorder l'alimentation : par le trou dans le profilé ou par l'embout.





**Parts needed to mount the PDS-4-ALU extrusion**



Mounting  
bracket (A)



Extrusion (B)



End cap (C)



LED strip (D)



Cover (E)

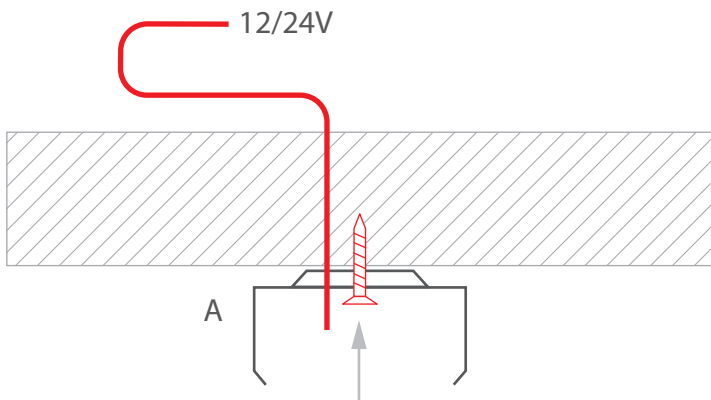
**Tools needed for mounting:**

- drill
- screwdriver
- screws

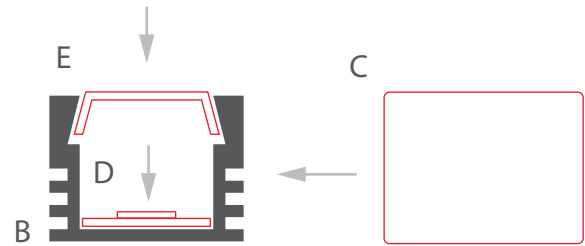
**WARNING!** All LED strips should be connected to a 12 V or 24 V power supply.

**IMPORTANT:** The mounting instructions present the basic form of assembly. More methods and related accessories can be found at [www.KlusDesign.eu](http://www.KlusDesign.eu)

- 1.** Feed the power cable. Attach the mounting bracket (A) to the mounting surface with screws.



- 2.** Mount the LED strip (D) in the extrusion (B), insert the cover (E) and the end cap (C).



- 3.** Connect power to the LED strip and mount the extrusion (B) in the mounting bracket (A). There are two ways to connect power: through a hole in the extrusion or through the end cap.

