

Lisez attentivement les instructions avant installation. Laissez une copie aux utilisateurs et personnes de maintenance pour une future consultation.

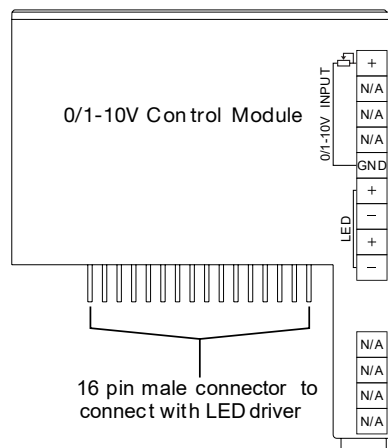
## SMART MOULE - VARIATION 1/10

RÉFÉRENCE PRODUIT : 45804



### AVERTISSEMENT

- L'installation doit être réalisée par des personnes qualifiées en respectant les normes et réglementations en vigueur. Il est rappelé que la décision d'installation des produits dans un environnement compatible et conforme aux normes et règles de l'art, est de la responsabilité pleine et entière de l'acheteur et de l'installateur.
- Lisez et respectez les instructions avant d'installer, de mettre sous tension ou d'utiliser les produits. Nous déclinons toute responsabilité résultant d'une mise en œuvre ou d'une installation inappropriée des produits.
- **IMPORTANT : Toujours couper le courant au niveau du réseau avant chaque opération d'installation ou de maintenance.**



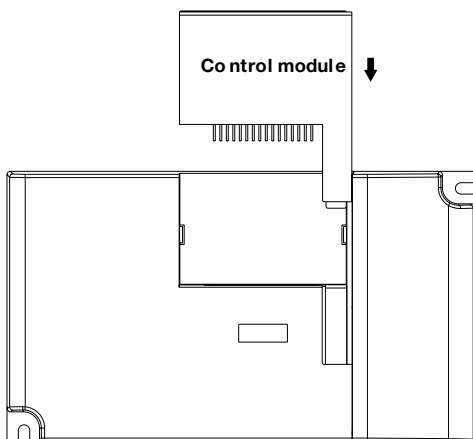
### 1. FONCTIONS

- Interface de gradation 1/10V intégrée
- Entrée de signal 1/10V, 1 canal pour la commande ON / OFF et la gradation
- Compatible avec le signal universel 1/10V

### 2. PRÉCAUTIONS D'UTILISATION

- Ne pas retirer le module de commande dans la minute qui suit la mise hors tension de l'alimentation : cela risque de provoquer une détérioration du driver.

### 3. ASSEMBLAGE



Une fois le module de contrôle assemblé au driver LED, effectuez le câblage en fonction du diagramme ci-dessous.

4. SCHÉMA DE CÂBLAGE

