

Lisez attentivement les instructions avant installation. Laissez une copie aux utilisateurs et personnes de maintenance pour une future consultation.

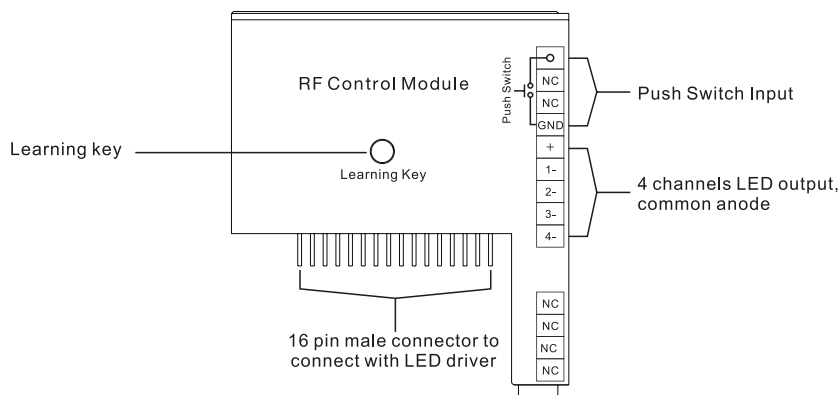
SMART MODULE - EMMETEUR EASILED RF

RÉFÉRENCE PRODUIT : 45801



AVERTISSEMENT

- L'installation doit être réalisée par des personnes qualifiées en respectant les normes et réglementations en vigueur. Il est rappelé que la décision d'installation des produits dans un environnement compatible et conforme aux normes et règles de l'art, est de la responsabilité pleine et entière de l'acheteur et de l'installateur.
- Lisez et respectez les instructions avant d'installer, de mettre sous tension ou d'utiliser les produits. Nous déclinons toute responsabilité résultant d'une mise en œuvre ou d'une installation inappropriée des produits.
- **IMPORTANT : Toujours couper le courant au niveau du réseau avant chaque opération d'installation ou de maintenance.**



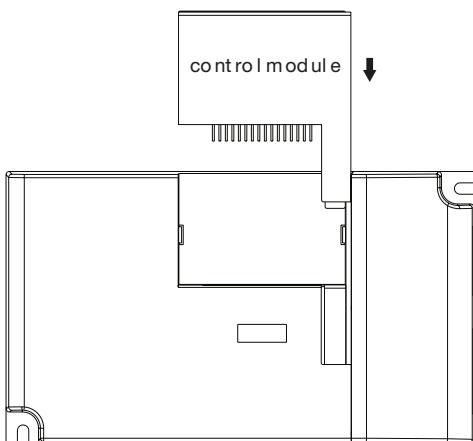
1. FONCTIONS

- Fonctionne avec le module de contrôle enfichable de sortie LED à 4 canaux
- Permet de contrôler l'éclairage LED monochrome, CCT, RGB / RGBW
- Interface de variation sans fil RF / PUSH LV intégrée, fréquence radio: 868 / 869.5 / 434 / 916.5MHz
- Reçoit le signal sans fil RF
- La distance de transmission de signal est de 30m maximum en champ libre.

2. PRÉCAUTIONS D'UTILISATION

- Ne pas retirer le module de commande dans la minute qui suit la mise hors tension de l'alimentation : cela risque de provoquer une détérioration du driver.

3. ASSEMBLAGE



Une fois le module de contrôle assemblé au driver LED, effectuez le câblage en fonction du diagramme ci-dessous.

4. APPAIRAGE

- Connecter et mettre le récepteur RF sous tension.
- Cliquer sur le bouton marche arrêt de la télécommande / du panneau pour l'allumer > Cliquer sur la touche "Apprentissage" du récepteur > Cliquer sur une zone numéro (ignorer cette étape si la télécommande / le panneau n'a qu'une seule zone) > Appuyer sur la roue chromatique / le curseur (cliquer sur n'importe quel bouton > Les voyants LED sont connectés au récepteur et clignotent pour indiquer l'appariement réussi de la zone sélectionnée

Remarque: un récepteur peut être associé à 8 télécommandes maximum.

5. SUPPRIMER L'APPARIEMENT

- Connecter le récepteur RF correctement, le mettre sous tension.
- Appuyer sur le bouton "Learning Key" du récepteur et le maintenir enfoncé pendant plus de 3 secondes, jusqu'à ce que la lumière LED scintille deux fois : cela signifie que l'appariement est supprimé.

6. SCHÉMA DE CÂBLAGE

