

Lisez attentivement les instructions avant installation. Laissez une copie aux utilisateurs et personnes de maintenance pour une future consultation.

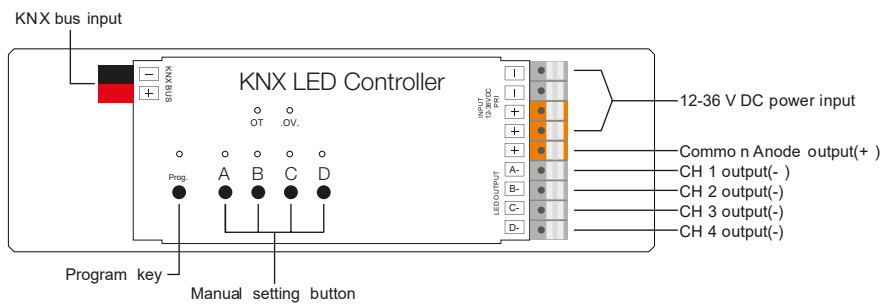
## CONTROLEUR KNX - COULEUR FIXE 12/ 24 VDC

RÉFÉRENCE PRODUIT : 45713



### AVERTISSEMENT

- L'installation doit être réalisée par des personnes qualifiées en respectant les normes et réglementations en vigueur. Il est rappelé que la décision d'installation des produits dans un environnement compatible et conforme aux normes et règles de l'art, est de la responsabilité pleine et entière de l'acheteur et de l'installateur.
- Lisez et respectez les instructions avant d'installer, de mettre sous tension ou d'utiliser les produits. Nous déclinons toute responsabilité résultant d'une mise en œuvre ou d'une installation inappropriée des produits.
- **IMPORTANT : Toujours couper le courant au niveau du réseau avant chaque opération d'installation ou de maintenance.**



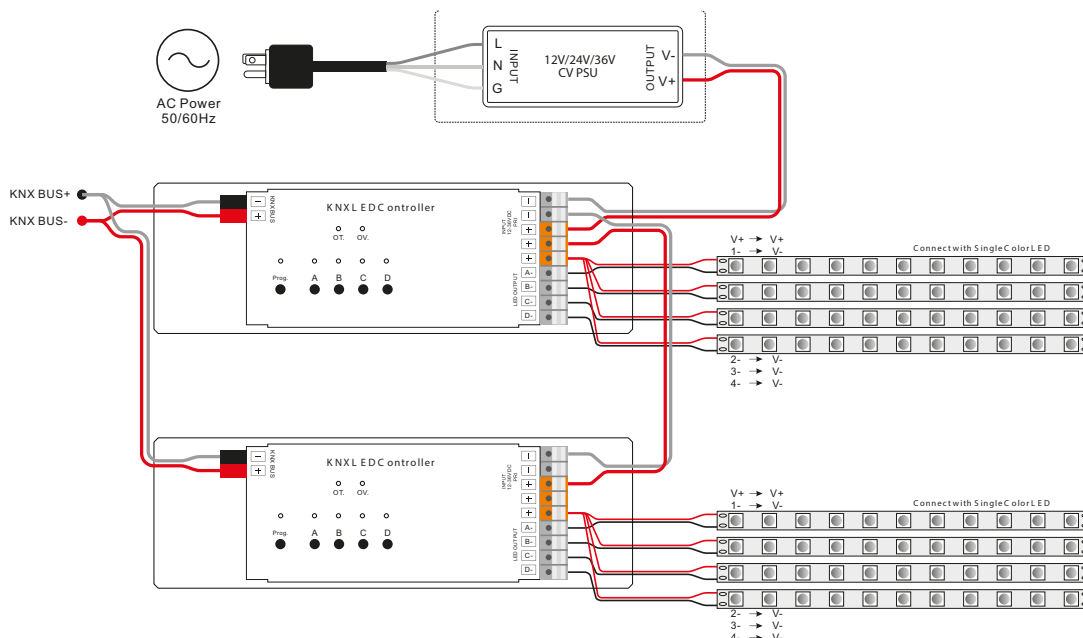
### 1. SPÉCIFICATIONS TECHNIQUES

Input Voltage	Output Current	Output Power	Remarks	Size(LxWxH)
12-36VDC	4x5A	4x(60-180)W	Constant voltage	170x53.4x28mm

### 2. FONCTIONS

- Branchement des câbles sans vis pour assurer la connexion facile et rapide.
- Contrôle de l'éclairage LED couleur fixe
- Variation d'intensité de 0% à 100%
- Compatible avec le système KNX

### 3. SCHÉMA DE CÂBLAGE



Les luminaires LED peuvent être commutés (ON/OFF), atténués, rappeler la scène ou d'autres opérations via le bus.

Les dispositifs adoptent des terminaux PUSH pour réaliser la connexion électrique; la connexion au bus EIB / KNX est établie via un terminal de connexion.

L'entrée a besoin de connecter une tension de fonctionnement de 12V-36V DC.

Ci-dessous la liste des fonctions du contrôleur :

- Commutation de la lumière LED
- Gradation relative et absolue
- Rapport d'état, rapport d'erreur
- Réglage de 15 scènes
- Fonction d'éclairage d'escalier
- Préréglage la valeur et modifier les fonctions de valeur prédéfinie
- Interrupteur / gradation via les boutons manuels

## 4 - PROGRAMMATION

Ce contrôleur est capable de définir différents paramètres pour chaque canal de sortie et de contrôler différentes cibles en modifiant la configuration des paramètres internes.

## 5 - UTILISATION AVEC SWITCH ON/OFF

La sortie peut être activée ou désactivée par des données de 1 bit. Il est capable de définir la valeur de luminosité (1% -100%) lors de l'allumage des luminaires. Il est capable de définir un délai pour monter ou baisser progressivement l'intensité lumineuse dans une période définie. Lors de la réception du message OFF, le gradateur éteint immédiatement, ou baisse progressivement l'intensité lumineuse.

## 6 - DIMMING RELATIF

Commande de 4 bits de données: la commande de gradation relative signifie qu'il est possible de varier l'intensité lumineuse vers le haut ou vers le bas pendant dans la plage de luminosité définie.

Il est également capable d'être allumé par le message "dim UP" jusqu'à un certain niveau de luminosité prédéfini.

La gradation relative est utilisée pour contrôler les changements de luminosité par 4 bits de données: les 3 bits les plus bas sont le bit de contrôle et le bit le plus haut

1" signifie dim UP, "0" signifie dim DOWN.

## 7 - DIMMING ABSOLUE

Contrôle de 8 bits de données: il est capable de varier jusqu'à la valeur de luminosité nécessaire en changeant les paramètres de luminosité.

Le réglage des paramètres est similaire à la gradation relative avec la plage de valeurs de luminosité: une valeur seuil bas et une valeur seuil haut. Il n'est pas permis de changer la valeur de luminosité au-delà de la plage définie. La plage est comprise entre 0 et 255. Cette fonction offre la possibilité de diminuer graduellement UP ou DOWN à 0 valeur cible en définissant le temps de retard ou l'heure par défaut.

La valeur de seuil haut et bas limite la sortie totale du gradateur; toute valeur de luminosité au-delà de la plage n'est pas valide.

Lorsque la sortie est 0, il est capable de régler l'extinction des luminaires ou de rester à une valeur de luminosité inférieure.

Paramètre	0	1	2	3	4	5	6	7
Dim DOWN	Unchange / stop dimming	255	128	64	32	16	8	4

Paramètre	8	9	10	11	12	13	14	15
Dim UP	Unchange / stop dimming	255	128	64	32	16	8	4

## 8 - SCÈNE

Commande de 8 bits de données: le gradateur offre 15 (1-15) scènes pour la sélection. Il est possible de définir une valeur de luminosité et le temps de variation et d'allumage progressif de chaque scène. Après le réglage, il est facile d'appeler n'importe quelle scène définie.

## 9 - REMISE À ZÉRO (RÉGLAGES USINE)

Lorsque le BUS est hors tension, toutes les sorties sont désactivées; la valeur de luminosité actuelle sera enregistrée dans la mémoire du gradateur.

Lorsque le BUS est sous tension, l'état de luminosité est la dernière valeur de luminosité prédéfinie.