

FR AVERTISSEMENT : L'installation doit être réalisée par des personnes qualifiées en respectant les normes et réglementations en vigueur. Il est rappelé que la décision d'installation des produits dans un environnement compatible et conforme aux normes et règles de l'art, est de la responsabilité pleine et entière de l'acheteur et de l'installateur. Lisez et respectez les instructions avant d'installer, de mettre sous tension ou d'utiliser les produits. Nous déclinons toute responsabilité résultant d'une mise en œuvre ou d'une installation inappropriée des produits. Les appareils ne doivent pas être modifiés, même partiellement, faute de quoi la garantie ne pourra s'appliquer.
IMPORTANT : Toujours couper le courant au niveau du réseau avant chaque opération d'installation ou de maintenance.

EN WARNING: The installation must be carried out by qualified persons in accordance with the standards and regulations in force. It is recalled that the decision to install the products in an environment compatible and in compliance with the standards and good practices is the full responsibility of the buyer and the installer. Read and follow the instructions before installing, powering on or using the products. We do not accept any liability resulting from improper implementation or installation of the products. The devices must not be modified, even partially, otherwise the warranty will not apply.
IMPORTANT: Always turn off the power to the network before each installation or maintenance operation.

NL WAARSCHUWING: Mag alleen door gekwalificeerde personen worden geïnstalleerd, die de geldende normen en voorschriften naleven. Wij willen eraan herinneren dat de koper en de installateur geheel verantwoordelijk en aansprakelijk zijn wat betreft de beslissing om producten in een omgeving te installeren die aan de normen en voorschriften voldoet. Wij verzoeken u de instructies te lezen alvorens met de installatie te beginnen, het product aan de stroom aan te sluiten of te gebruiken. Wij kunnen niet aansprakelijk worden gesteld voor producten die op verkeerde wijze worden gebruikt of niet conform zijn geïnstalleerd. De apparaten mogen niet worden gewijzigd, ook al betreft het slechts een gedeeltelijke wijziging; gebeurt dit toch dan vervalt de garantie.
BELANGRIJK: Voor installatie of onderhoud moet de elektriciteit altijd worden uitgezet.

1. SPÉCIFICATIONS TECHNIQUES

Caractéristiques électriques d'entrée : 230 VAC, 50-60 Hz
Températures de fonctionnement : - 20 / + 40°
Installations : encastré de sol, livré avec connectiques IP 68
Matériaux : Corps en aluminium traité anti corrosion (résistant à 1000 H au brouillard salin), collerette Inox 316L, verre trempé

1. TECHNICAL SPECIFICATIONS

Electrical input characteristics: 230 VAC, 50-60 Hz
Operating temperatures: -20°/+40°
Installations: ground flush-mounted, delivered with IP 68 connectors
Materials: Anti-corrosion treated aluminium body (resistant for 1000 h to saline mist), 316L stainless steel flange, tempered glass

1. TECHNISCHE SPECIFICATIES

Ingangsspanning: 230 VAC, 50-60 Hz
Bedrijfstemperatuur: - 20 / + 40°
Installatie: ingebouwd in de vloer, geleverd met connectoren IP 68
Materiaal: Body in tegen corrosie behandeld aluminium (bestand tegen 1000 u blootstelling aan zoute nevel), flens rvs 316L, gehard glas

2. INSTALLATION

1

Gamme Range Serie	X	Y
MINI ZEPH	Ø 38mm	83mm
ZEPH 1	Ø 55mm	132,5mm
ZEPH 2	Ø 96mm	150mm
ZEPH 3	Ø 150mm	150mm

2. INSTALLATION

2

**connectiques IP 68
IP68 connectors
Connectoren IP68**

2. INSTALLATIE

3

INSTRUCTIONS DE MONTAGE / INSTALLATION INSTRUCTIONS / MONTAGEVOORSCHRIFTEN

RÉFÉRENCES CONCERNÉES / CONCERNED REFERENCES / RELEVANTE REFERENTIES

MINI ZEPH 230		ZEPH 1 230			ZEPH 2 230			ZEPH 3 230		
544210	544710	55022	55094	55112	55182	55254	55271	55342	55414	55431
544211	544711	55021	55082	55114	55181	55242	55274	55341	55402	55434
544212	544712	55024	55081	55102	55184	55241	55262	55344	55401	55422
544310	544810	55032	55084	55101	55192	55244	55261	55352	55404	55421
544311	544811	55031	55142	55104	55191	55302	55264	55351	55462	55424
544312	544812	55034	55141	55152	55194	55301	55312	55354	55461	55472
		55092	55144	55151	55252	55304	55311	55412	55464	55471
		55091	55111	55154	55251	55272	55314	55411	55432	55474

ES

ADVERTENCIA: La instalación debe realizarla una persona debidamente cualificada, y con arreglo a la normativa y reglamentación vigentes. Le recordamos que la decisión de instalar los productos en un entorno compatible y conforme a las normas de la profesión es responsabilidad exclusiva del comprador y del instalador. Antes de instalar los dispositivos, de conectarlos a la red eléctrica o de utilizarlos, lea atentamente las instrucciones y siga sus indicaciones. Declinamos cualquier responsabilidad derivada del uso o instalación inadecuados de los productos.

La modificación de los dispositivos, aunque sea de forma parcial, anula la aplicación de la garantía.

IMPORTANTE: antes de realizar cualquier operación de instalación o mantenimiento, se debe cortar la corriente de la red eléctrica.

1. ESPECIFICACIONES TÉCNICAS

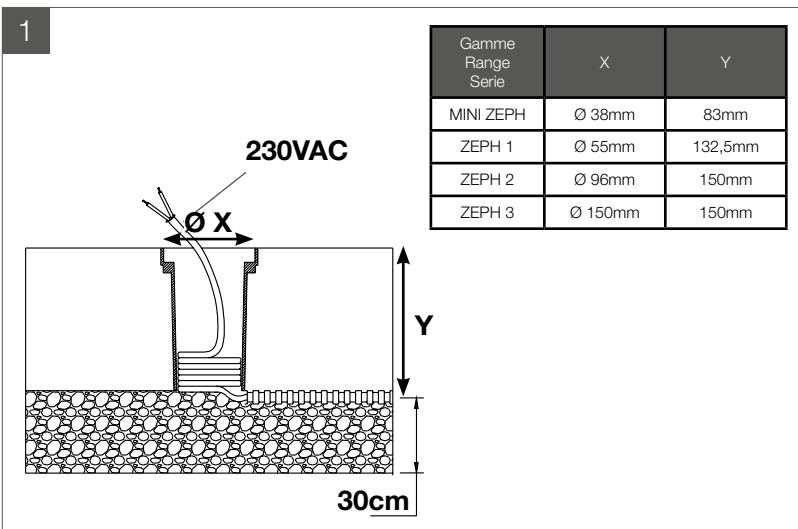
Características de la tensión de alimentación: 230 VAC, 50-60 Hz

Temperaturas de funcionamiento: - 20 / + 40°

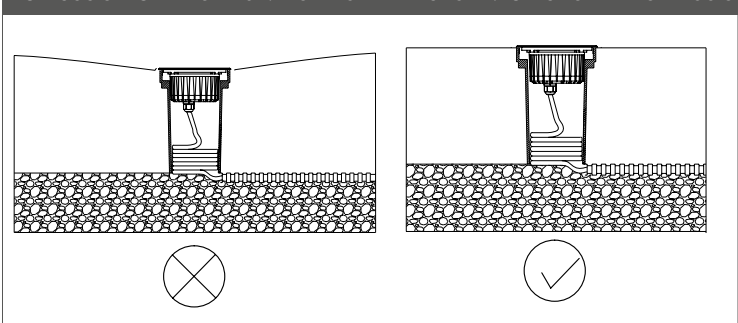
Instalación: encastrado en el suelo. Incluye conectores IP 68

Materiales: Cuerpo de aluminio con tratamiento anticorrosión (resistente 1.000 horas a la niebla salina), anillo de acero inoxidable 316L, y cristal templado

2. INSTALACIÓN



INSTRUCCIONES DE MONTAJE / MONTAGEANLEITUNGEN / ISTRUZIONI DI MONTAGGIO


DE

WARNUNG: Die Installation muss von qualifizierten Fachleuten unter Einhaltung der geltenden Normen und Vorschriften durchgeführt werden. Es wird daran erinnert, dass der Käufer und Installateur die volle Verantwortung dafür tragen, dass die Produkte in einer Umgebung installiert werden, die mit den Normen und einschlägigen Regeln kompatibel und konform ist. Lesen und befolgen Sie die Anweisungen, bevor Sie die Produkte installieren, einschalten oder verwenden. Wir übernehmen keinerlei Haftung bei einer unsachgemäßen Durchführung oder Installation der Produkte.

Die Geräte dürfen weder gänzlich noch teilweise modifiziert werden, da anderenfalls der Garantieanspruch erlischt.

WICHTIG: Schalten Sie vor allen Installations- oder Wartungsarbeiten den Netzstrom ab.

1. TECHNISCHE SPEZIFIKATIONEN

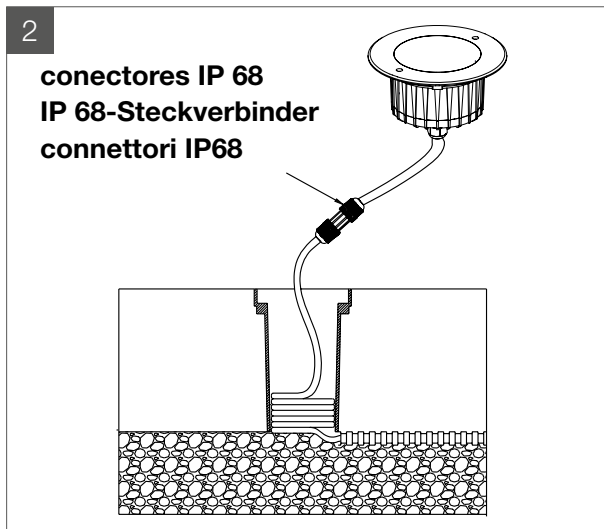
Elektrische Eingangseigenschaften: 230 VAC, 50-60 Hz

Betriebstemperatur: - 20 / + 40°

Installation: Bodeneinbau, Lieferung mit IP 68-Steckverbindern

Material: korrosionsfestes Aluminiumgehäuse (beständig gegen 1000 h Salznebel), 316L-Edelstahlblende, Sicherheitsglas

2. INSTALLATION


IT

ATTENZIONE: L'installazione deve essere effettuata da tecnici qualificati e nel rispetto delle norme e regolamentazioni in vigore. Si ricorda che l'acquirente e l'installatore sono le uniche persone responsabili della decisione di installare i prodotti all'interno di un ambiente che sia idoneo e conforme alle norme e alle procedure necessarie. Si prega di leggere e seguire le istruzioni prima di procedere all'installazione e di mettere in tensione o utilizzare i prodotti. Eventuali danni causati da montaggio e installazione inadeguati dei prodotti non rientrano nelle nostre responsabilità.

La garanzia si applica soltanto se i prodotti non vengono manomessi, anche solo parzialmente.

IMPORTANTE: Prima di procedere a qualunque operazione di installazione o di manutenzione, staccare sempre la corrente dell'impianto.

1. SPECIFICHE TECNICHE

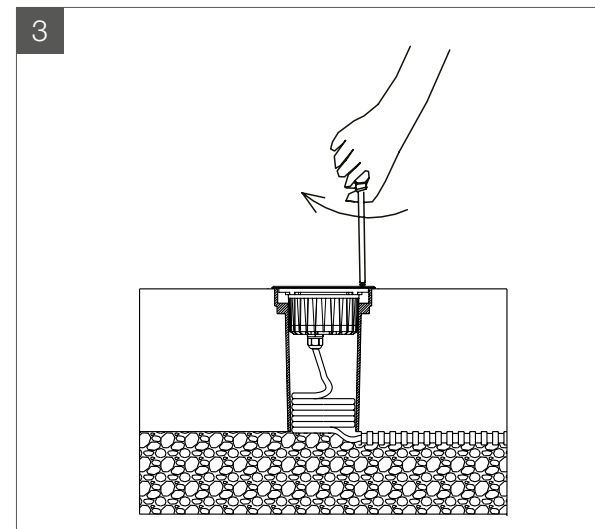
Caratteristiche elettriche di ingresso: 230 VAC, 50-60 Hz

Temperature di funzionamento: - 20 / + 40°

Installazione: cavità su suolo, fornito insieme a connettori IP 68

Materiali: Corpo in alluminio trattato per contrastare la corrosione (resiste a 1000 H in presenza di nebbia salina), flangia Inox 316L, vetro temperato

2. INSTALLAZIONE



REFERENCIAS CORRESPONDIENTES / REFERENZEN / RELATIVI INDICI

MINI ZEPH 230		ZEPH 1 230			ZEPH 2 230			ZEPH 3 230		
544210	544710	55022	55094	55112	55182	55254	55271	55342	55414	55431
544211	544711	55021	55082	55114	55181	55242	55274	55341	55402	55434
544212	544712	55024	55081	55102	55184	55241	55262	55344	55401	55422
544310	544810	55032	55084	55101	55192	55244	55261	55352	55404	55421
544311	544811	55031	55142	55104	55191	55302	55264	55351	55462	55424
544312	544812	55034	55141	55152	55194	55301	55312	55354	55461	55472
		55092	55144	55151	55252	55304	55311	55412	55464	55471
		55091	55111	55154	55251	55272	55314	55411	55432	55474