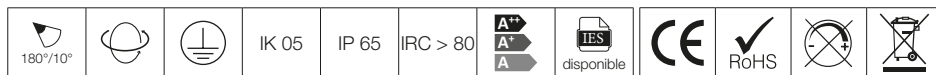


Lisez attentivement les instructions avant installation. Laissez une copie aux utilisateurs et personnes de maintenance pour une future consultation.

WINDOW WASHER



AVERTISSEMENT

- Le raccordement des appareils doit être réalisé en câble souple type HO5RN-F.
- Lors du câblage il est important de vérifier le serrage du presse étoupe sur le câble.
- L'installation doit être réalisée par des personnes qualifiées en respectant les normes et réglementations en vigueur. Il est rappelé que la décision d'installation des produits dans un environnement compatible et conforme aux normes et règles de l'art, est de la responsabilité pleine et entière de l'acheteur et de l'installateur.
- Lisez et respectez les instructions avant d'installer, de mettre sous tension ou d'utiliser les produits. Nous déclinons toute responsabilité résultant d'une mise en œuvre ou d'une installation inappropriée des produits.
- Les appareils ne doivent pas être modifiés, même partiellement, faute de quoi la garantie ne pourra s'appliquer.
- Ne jamais intervenir sous la pluie ou par temps de brouillard
- **IMPORTANT : Toujours couper le courant au niveau du réseau avant chaque opération d'installation ou de maintenance.**
- Le produit n'est pas compatible avec l'immersion complète et ne doit pas être utilisé pour éclairer un bassin ou une piscine. Les produits électriques usagés ne doivent pas être jetés avec les ordures ménagères et devront être déposés dans les aménagements spécifiques prévues pour leur recyclage.
- Ne modifiez pas le produit en y ajoutant du silicone ou autre matériel de colmatage.

1. SPÉCIFICATIONS TECHNIQUES

Flux lumineux : 110 à 120 lm

Températures de couleur : 3000 K, 4000 K, bleu

Puissance nominale : 3 W

Nombre de LED : 1

Optique : 180°/10°

Durée de vie : 30 000 h

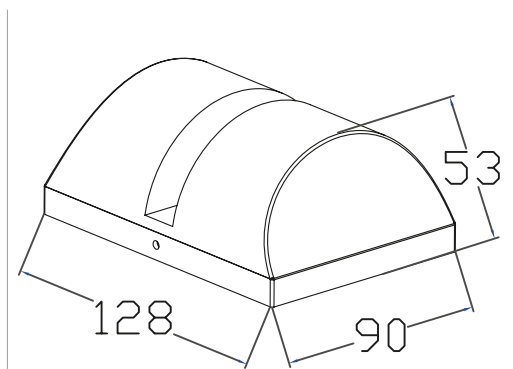
Caractéristiques électriques d'entrée : 230 VAC, (50/60 Hz)

Températures de fonctionnement : - 20 / + 40°

Installations : Sur embase de fixation réglable

Matériaux : Aluminium de fonderie, polycarbonate

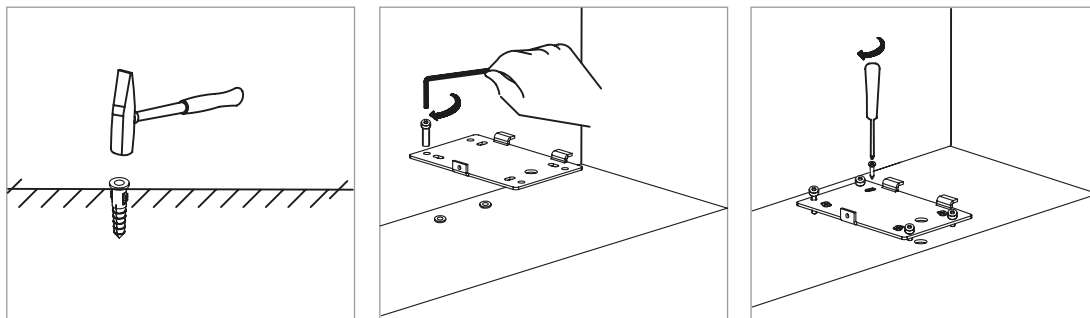
2. DIMENSIONS



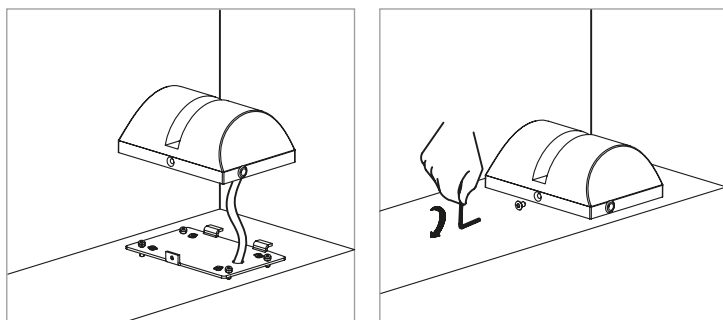
spot

3. INSTALLATION

1. Enlever le produit de son emballage avec soin.
2. Contrôler l'intégrité du produit avant utilisation.
3. Fixer la plaque support et ajuster le niveau avec les vis de réglage.



4. Monter le produit sur l'embase.
5. Raccorder correctement les câbles (marron = conducteur de phase, bleu = conducteur neutre, jaune et vert = mise à la terre). Prévoir des raccordements étanches (connectiques étanches EUROPOLE). Toujours faire l'étanchéité sur la gaine du câble et non sur les conducteurs.
6. Mettre le spot sous tension et vérifier qu'il fonctionne correctement.



4. ENTRETIEN / NETTOYAGE

1. Débarrasser le produit de toute souillure ou dépôts éventuels
2. N'utiliser pas de nettoyeur haute pression
3. Nettoyer l'optique uniquement avec un chiffon doux et propre qui peut être humidifié avec de l'eau.
Ne surtout pas utiliser de solvant, d'alcool, de produit à vitre ou autre produit de nettoyage dont la composition est incertaine et non adaptée.
4. Pour les sites exposés (fortement pollué, bord de mer etc...) un entretien tous les 2 ou 3 mois est recommandé.
5. Graisser et vérifier l'état de serrage des vis et des filetages ainsi que l'état de serrage de la presse étoupe.
6. Réaliser cette manipulation par temps très sec.