

Lisez attentivement les instructions avant installation. Laissez une copie aux utilisateurs et personnes de maintenance pour une future consultation.

## pack LIGHT FLEX



### AVERTISSEMENT

- Le raccordement des appareils doit être réalisé en câble souple type HO5RN-F.
- L'installation doit être réalisée par des personnes qualifiées en respectant les normes et réglementations en vigueur. Il est rappelé que la décision d'installation des produits dans un environnement compatible et conforme aux normes et règles de l'art, est de la responsabilité pleine et entière de l'acheteur et de l'installateur.
- **IMPORTANT : toujours couper le courant au niveau du réseau avant chaque opération d'installation ou de maintenance.** Étant donné qu'éteindre l'interrupteur du luminaire n'est pas suffisant, nous recommandons que le fusible soit retiré et que le disjoncteur soit hors tension au niveau du tableau électrique général. Nous conseillons d'ajouter une note au niveau du tableau de distribution pour indiquer qu'un travail est effectué sur le circuit.
- Regarder la connectique avant installation et respecter le sens de montage des connecteurs.
- Les appareils ne doivent pas être modifiés, même partiellement, faute de quoi la garantie ne pourra s'appliquer.
- L'utilisation d'un profil aluminium permet de s'assurer que celui-ci ne soit pas installé directement sur une surface non adéquate (plâtre, bois, ...), mais également d'éviter une installation « aléatoire » du LIGHT FLEX, qui ne permet pas d'obtenir un flux lumineux homogène.

## 1. SPÉCIFICATIONS TECHNIQUES

**Flux lumineux :** 200 lm/m

**Températures de couleur :** 3000 K, 4000 K

**Puissance nominale :** 8 W/m

**Longueurs :** 5 et 10 m, sécable tous les mètres.

**Nombre de LED :** 108 LED/m

**Optique :** 120°

**Durée de vie :** 20 000 h (L 70 -> Ta = 25°C)

**Caractéristiques électriques d'entrée :** 230 VAC, 50-60 Hz

**Températures de fonctionnement :** - 20 / + 40°

**Installations :** mur et plafond, avec profil aluminium

**Matériaux :** PVC

**Profils correspondant :** voir l'onglet profil U.S. 660 p. 242 de notre catalogue.

## 2. DIMENSIONS

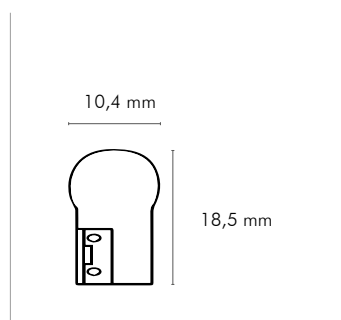
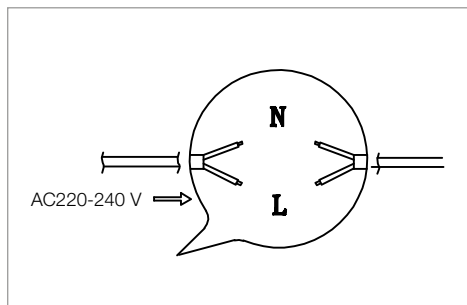


schéma en coupe de la bande

### 3. INSTALLATION

1. Sortir le produit du carton.
2. Installer le bandeau LED LIGHT FLEX avec les clips de fixation ou profil US 660. Pour un bon fonctionnement, ne pas installer le bandeau LIGHT FLEX directement sur une paroi métallique pouvant atteindre une température supérieure à 40°C.
3. Connecter le bandeau au primaire (230 V). Les branchements doivent être effectués en évitant toute traction sur les câbles.



raccordement au primaire

4. Mettre le bandeau LIGHT FLEX sous tension et vérifier qu'il fonctionne correctement.  
S'il ne s'allume pas, vérifier le câblage et les connexions. Si le problème persiste, n'hésitez pas à nous contacter.

### 4. ENTRETIEN

Il est conseillé d'utiliser un chiffon humide pour le nettoyage des bandeaux LIGHT FLEX, mais il est déconseillé l'utilisation de solvant, d'alcool ou d'autre produit de nettoyage dont la composition est incertaine.

Pour toutes autres questions, veuillez nous contacter.