

**FR**

**AVERTISSEMENT :** L'installation doit être réalisée par des personnes qualifiées en respectant les normes et réglementations en vigueur. Il est rappelé que la décision d'installation des produits dans un environnement compatible et conforme aux normes et règles de l'art, est de la responsabilité pleine et entière de l'acheteur et de l'installateur. Lisez et respectez les instructions avant d'installer, de mettre sous tension ou d'utiliser les produits. Nous déclinons toute responsabilité résultant d'une mise en œuvre ou d'une installation inappropriée des produits.

Les appareils ne doivent pas être modifiés, même partiellement, faute de quoi la garantie ne pourra s'appliquer.

**IMPORTANT :** Toujours couper le courant au niveau du réseau avant chaque opération d'installation ou de maintenance.

## 1. SPÉCIFICATIONS TECHNIQUES

**Caractéristiques électriques d'entrée :** 230 VAC, 50-60 Hz (alimentation incluse)

**Températures de fonctionnement :** - 20° / + 40°

**Installations :** en encastré plafond

**Matériaux :** aluminium, polycarbonate

## 2. INSTALLATION

- Réaliser un trou de découpe du diamètre indiqué sur le packaging produit ou ci-dessous.
- Couper l'alimentation du réseau avant de réaliser le raccordement.
- Raccorder le câble secteur directement dans le double bornier rapide du convertisseur LED électronique dans le respect de nos préconisations.
- Connecter la lampe en respectant la polarité (détrompeur sur connecteur rapide).

Pour une installation des encastrés IP65 en salle de bain volume 1, il est impératif de déporter l'alimentation hors volume. (uniquement possible avec LED'UP DESIGN 6W FIXE)

**EN**

**WARNING:** The installation must be carried out by qualified persons in accordance with the standards and regulations in force. It is recalled that the decision to install the products in an environment compatible and in compliance with the standards and good practices is the full responsibility of the buyer and the installer. Read and follow the instructions before installing, powering on or using the products. We do not accept any liability resulting from improper implementation or installation of the products.

The devices must not be modified, even partially, otherwise the warranty will not apply.

**IMPORTANT:** Always turn off the power to the network before each installation or maintenance operation.

## 1. TECHNICAL SPECIFICATIONS

**Electrical input characteristics:** 230 VAC, 50-60 Hz (power supply included)

**Operating temperatures:** -20°/+40°

**Installations:** on flush-mounted ceiling

**Materials:** aluminium, polycarbonate

## 2. INSTALLATION

- Cut out a hole of the diameter indicated on the product packaging or below.
- Disconnect the power supply before making the connection.
- Attach the power cable directly to the quick connection double terminal block of the electronic LED converter as stated in our instructions
- Connect the lamp observing the correct polarity (indicator on the quick connector).

For a zone 1 bathroom installation of IP65 recessed fittings, it is essential to site the power supply outside the zone. (Only possible with fixed LED'UP DESIGN 6W)

**NL**

**WAARSCHUWING:** Mag alleen door gekwalificeerde personen worden geïnstalleerd, die de geldende normen en voorschriften naleven. Wij willen eraan herinneren dat de koper en de installateur geheel verantwoordelijk en aansprakelijk zijn wat betreft de beslissing om producten in een omgeving te installeren die aan de normen en voorschriften voldoet. Wij verzoeken u de instructies te lezen alvorens met de installatie te beginnen, het product aan de stroom aan te sluiten of te gebruiken. Wij kunnen niet aansprakelijk worden gesteld voor producten die op verkeerde wijze worden gebruikt of niet conform zijn geïnstalleerd. De apparaten mogen niet worden gewijzigd, ook al betreft het slechts een gedeeltelijke wijziging: gebeurt dit toch dan vervalt de garantie.

**BELANGRIJK:** Voor installatie of onderhoud moet de elektriciteit altijd worden uitgezet.

## 1. TECHNISCHE SPECIFICATIES

**Ingangsspanning:** 230 VAC, 50-60 Hz (stroomvoeding inbegrepen)

**Bedrijfstemperatuur:** - 20° / + 40°

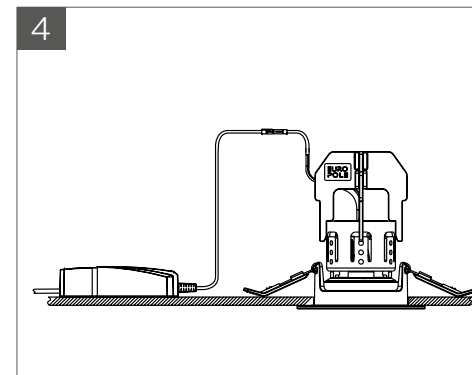
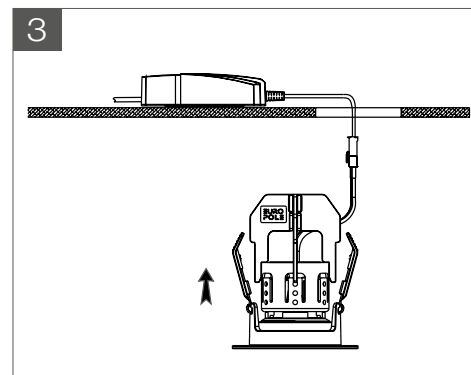
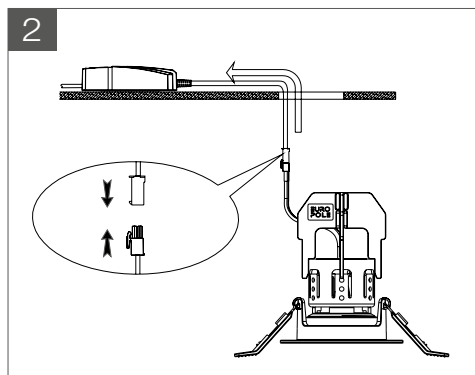
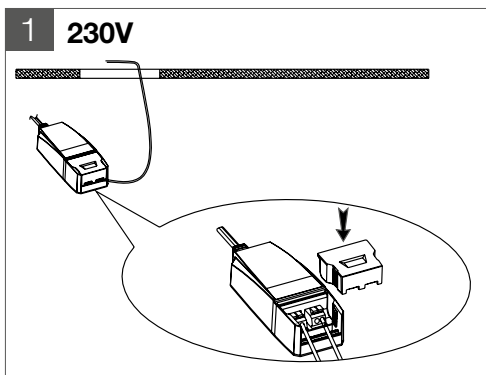
**Installatie:** ingebouwd in plafond

**Materiaal:** aluminium, polycarbonaat

## 2. INSTALLATIE

- Maak een uitsnijding met de diameter aangegeven op de productverpakking of hieronder.
- Schakel de netvoeding uit alvorens de aansluiting te maken.
- Sluit de stroomkabel rechtstreeks aan op de dubbele klemaansluiting van de elektronische led-omvormer, en respecteer daarbij onze voorschriften.
- Sluit de lamp volgens de juiste polariteit aan (beveiliging op klemaansluiting).

Bij installatie van IP65-inbouwspots in een badkamer (volume 1), moet de stroomvoeding verplicht buiten het volume worden geplaatst. (enkel mogelijk met vaste LED'UP DESIGN 6W)



Gamme Range Serie	Code Code Code	Ø encastrément embedment Ø Ø inbouwopening														
LED'UP DESIGN 6W FIXE IP65	573030	Ø 62mm	LED'UP DESIGN 8W ORIENTABLE IP20	577020	579061	LED'UP DESIGN 8W FIXE IP65	572127	Ø 62mm	574220	LED'UP DESIGN 8W ORIENTABLE IP65	576021	Ø 68mm	579060	LED'UP DESIGN 8W FIXE IP65	574060	576020
	573031			577021	579120		572161		574221		576061					
	573130			577027	579121		572220		574227		576120					
	573131			577060	579127		572221		574260		576121					
	575030			577061	579160		572227		574261		576122					
	575031			577120	579161		572260		575020		576160					
	575031			577121	579220		572261		575021		576161					
	575130			577127	579221		572267		575060		576220					
	575131			577160	579227		574020		575061		576221					
				577161	579260		574021		575120		576260					
	577220	579261	574027	575121	576261											
	577221	572020	574060	575160												
	577227	572021	574061	575161												
	577260	572027	574120	575220												
	579020	572060	574121	575221												
	579021	572061	574127	575260												
	579027	572120	574160	575261												
	579060	572121	574161	576020												

## ES

ADVERTENCIA: La instalación debe realizarla una persona debidamente cualificada, y con arreglo a la normativa y reglamentación vigentes. Le recordamos que la decisión de instalar los productos en un entorno compatible y conforme a las normas de la profesión es responsabilidad exclusiva del comprador y del instalador. Antes de instalar los dispositivos, de conectarlos a la red eléctrica o de utilizarlos, lea atentamente las instrucciones y siga sus indicaciones. Declinamos cualquier responsabilidad derivada del uso o instalación inadecuados de los productos.

La modificación de los dispositivos, aunque sea de forma parcial, anula la aplicación de la garantía.

**IMPORTANTE:** antes de realizar cualquier operación de instalación o mantenimiento, se debe cortar la corriente de la red eléctrica.

### 1. ESPECIFICACIONES TÉCNICAS

**Características de la tensión de alimentación:** 230 VAC, 50-60 Hz (alimentación incluida)

**Temperaturas de funcionamiento:** - 20° / + 40°

**Instalación :** para encastrar en techos.

**Material:** aluminio, policarbonato

### 2. INSTALACIÓN

1. Cortar un orificio del diámetro que se indica en el envase del producto o en la tabla de más abajo.
2. Cortar la alimentación de red antes de efectuar la conexión.
3. Conectar el cable de alimentación directamente al doble terminal del convertidor led electrónico, siguiendo nuestras recomendaciones.
4. Conectar la lámpara respetando la polaridad (ranura indexada al conector rápido).

Para instalación de encastrados IP65 en el volumen 1 de un cuarto de baño es obligatorio que la alimentación se encuentre fuera del volumen. (Únicamente posible con el producto LED'UP DESIGN 6W fijo)

## DE

WARNUNG: Die Installation muss von qualifizierten Fachleuten unter Einhaltung der geltenden Normen und Vorschriften durchgeführt werden. Es wird daran erinnert, dass der Käufer und Installateur die volle Verantwortung dafür tragen, dass die Produkte in einer Umgebung installiert werden, die mit den Normen und einschlägigen Regeln kompatibel und konform ist. Lesen und befolgen Sie die Anweisungen, bevor Sie die Produkte installieren, einschalten oder verwenden. Wir übernehmen keinerlei Haftung bei einer unsachgemäßen Durchführung oder Installation der Produkte.

Die Geräte dürfen weder gänzlich noch teilweise modifiziert werden, da anderenfalls der Garantieanspruch erlischt.

**WICHTIG:** Schalten Sie vor allen Installations- oder Wartungsarbeiten den Netzstrom ab.

### 1. TECHNISCHE SPEZIFIKATIONEN

**Elektrische Eingangseigenschaften:** 230 VAC, 50-60 Hz (Netzteil im Lieferumfang enthalten)

**Betriebstemperatur:** - 20° / + 40°

**Installation:** Deckeneinbauleuchte

**Material:** Aluminium, Polykarbonat

### 2. INSTALLATION

1. Ein Loch mit dem auf der Verpackung des Artikels oder nachfolgend angegebenen Durchmesser ausscheiden.
2. Vor dem Anschließen den Strom ausschalten.
3. Das Netzkabel gemäß unserer Anleitung direkt an der Doppelklemme des elektronischen LED-Konverters anschließen.
4. Die Lampe anschließen und dabei die Polung beachten (verpolungssicherer Schnellstecker).

Für eine Installation der Einbaulampen IP65 im Badezimmer Volumen 1 muss der Netzschalter unbedingt außerhalb des Volumens liegen. (Nur möglich mit LED'UP DESIGN 6W ortsfest)

## IT

ATTENZIONE: L'installazione deve essere effettuata da tecnici qualificati e nel rispetto delle norme e regolamentazioni in vigore. Si ricorda che l'acquirente e l'installatore sono le uniche persone responsabili della decisione di installare i prodotti all'interno di un ambiente che sia idoneo e conforme alle norme e alle procedure necessarie. Si prega di leggere e seguire le istruzioni prima di procedere all'installazione e di mettere in tensione o utilizzare i prodotti. Eventuali danni causati da montaggio e installazione inadeguati dei prodotti non rientrano nelle nostre responsabilità.

La garanzia si applica soltanto se i prodotti non vengono manomessi, anche solo parzialmente.

**IMPORTANTE:** Prima di procedere a qualunque operazione di installazione o di manutenzione, staccare sempre la corrente dell'impianto.

### 1. SPECIFICHE TECNICHE

**Caratteristiche elettriche di ingresso:** 230 VAC, 50-60 Hz, (alimentatore incluso)

**Temperature di funzionamento:** - 20° / + 40°

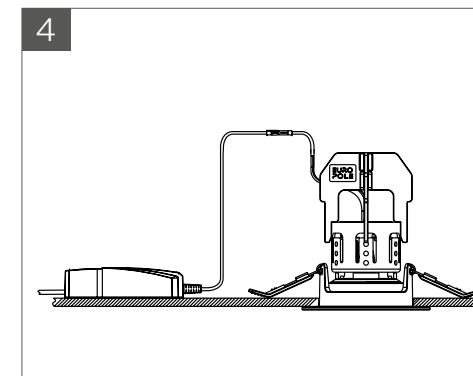
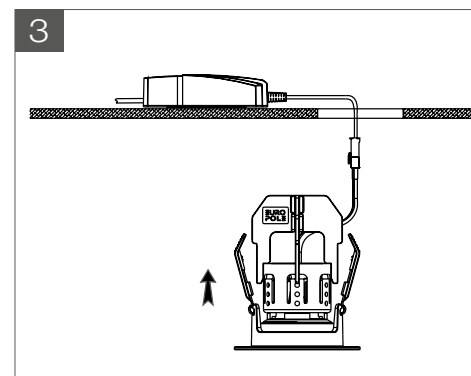
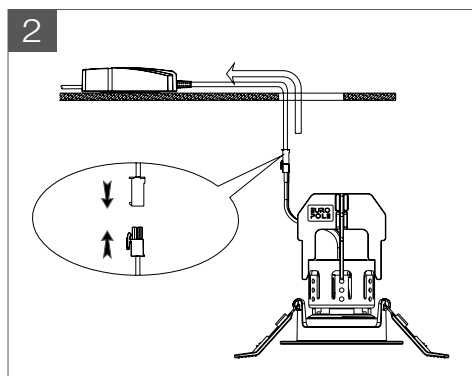
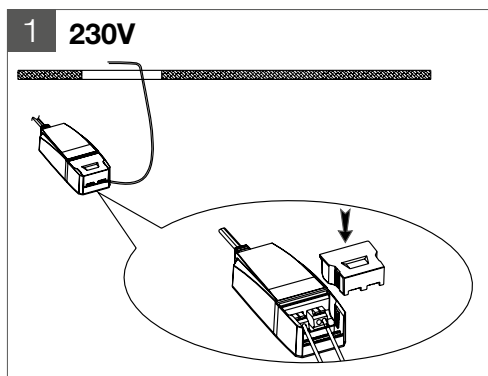
**Installazione:** in cavità soffitto

**Materiali:** alluminio, policarbonato

### 2. INSTALLAZIONE

1. Praticare un foro del diametro indicato sulla confezione del prodotto o di seguito.
2. Scollegare l'alimentazione di rete prima di eseguire il collegamento.
3. Collegare il cavo di alimentazione direttamente al doppio morsetto rapido del convertitore elettronico LED secondo le raccomandazioni fornite.
4. Collegare la lampada rispettando la polarità (dispositivo di protezione sul connettore rapido).

Per l'installazione con grado di protezione IP65 in bagni (zona 1), è obbligatorio portare l'alimentazione al di fuori della zona. (possibile solo con LED'UP DESIGN 6W fisso)



Gama Sortiment Gamma	Código Code Codice	Ø del encastre Einbau-Ø Ø attacco
LED'UP DESIGN 6W FIXE IP65	573030	Ø 62mm
	573031	
	573130	
	573131	
	573131	
LED'UP DESIGN 6W ORIENTABLE IP20	575030	Ø 67mm
	575031	
	575130	
	575131	
	575131	

LED'UP DESIGN 8W ORIENTABLE IP20	577020	Ø 67mm
	577021	
	577027	
	577060	
	577061	
	577120	
	577121	
	577127	
	577160	
	577161	
	577220	
	577221	
	577227	
	577260	
	579020	
	579021	
	579027	
	579060	

LED'UP DESIGN 8W ORIENTABLE IP20	579061	Ø 67mm
	579120	
	579121	
	579127	
	579160	
	579161	
	579220	
	579221	
	579227	
	579260	
	579261	
	572020	
	572021	
	572027	
	572060	

LED'UP DESIGN 8W FIXE IP65	572127	Ø 62mm
	572160	
	572161	
	572220	
	572221	
	572227	
	572260	
	572261	
	574020	
	574021	
	574027	
	574060	
	574061	
	574120	
	574121	

LED'UP DESIGN 8W FIXE IP65	574220	Ø 62mm
	574221	
	574227	
	574260	
	574261	
	575020	
	575021	
	575060	
	575061	
	575120	
LED'UP DESIGN 8W ORIENTABLE IP65	575121	Ø 68mm
	575160	
	575161	
	576220	
	576221	
	576260	
	576261	
	575220	
	575221	
	575260	

LED'UP DESIGN 8W ORIENTABLE IP65	576021	Ø 68mm
	576060	
	576061	
	576120	
	576121	
	576160	
	576161	
	576220	
	576221	
	576260	