

Lisez attentivement les instructions avant installation. Laissez une copie aux utilisateurs et personnes de maintenance pour une future consultation.

RÉCEPTEUR EASILED UNIVERSEL filaire - 45211



AVERTISSEMENT

- L'installation doit être réalisée par des personnes qualifiées en respectant les normes et réglementations en vigueur. Il est rappelé que la décision d'installation des produits dans un environnement compatible et conforme aux normes et règles de l'art, est de la responsabilité pleine et entière de l'acheteur et de l'installateur.
- Lisez et respectez les instructions avant d'installer, de mettre sous tension ou d'utiliser les produits. Nous déclinons toute responsabilité résultant d'une mise en œuvre ou d'une installation inappropriée des produits.
- Les appareils ne doivent pas être modifiés, même partiellement, faute de quoi la garantie ne pourra s'appliquer.
- **IMPORTANT : Toujours couper le courant au niveau du réseau avant chaque opération d'installation ou de maintenance.**
- Les produits électriques usagés ne doivent pas être jetés avec les ordures ménagères et devront être déposés dans les aménagements spécifiques prévues pour leur recyclage.

1. SPÉCIFICATIONS TECHNIQUES

Fonction : variation d'intensité lumineuse et de température de couleurs (2 blancs dynamics), RGB et RGBW, DMX 512 (45211)

Compatibilité produits : appareil LED monochrome, blanc dynamique, RGB, RGBW

Puissance : 12 VDC = 4 x 60 W, 24 VDC = 4 x 120 W

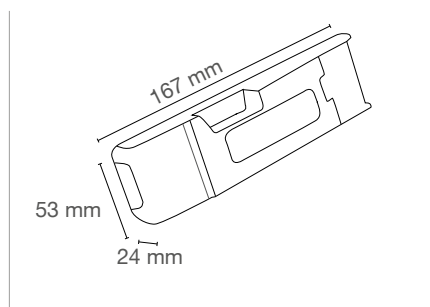
Durée de vie : 30 000 h

Caractéristiques électriques d'entrée : 12 VDC, 24 VDC

Températures de fonctionnement : - 20° / + 50°

Pilotage : avec télécommande et commandes murales radio HF (ex. p. 501)

2. DIMENSIONS



Récepteur EASILED filaire
REF : 45211

3. EFFACEMENT DE LA MÉMOIRE

1. Mettre le contrôleur à appairer sous tension.
2. Appuyez 1 fois sur le bouton Learning Key situé sur le contrôleur pendant 5 s.
3. Observer 2 flashes des produits pour confirmation de l'effacement de la mémoire.

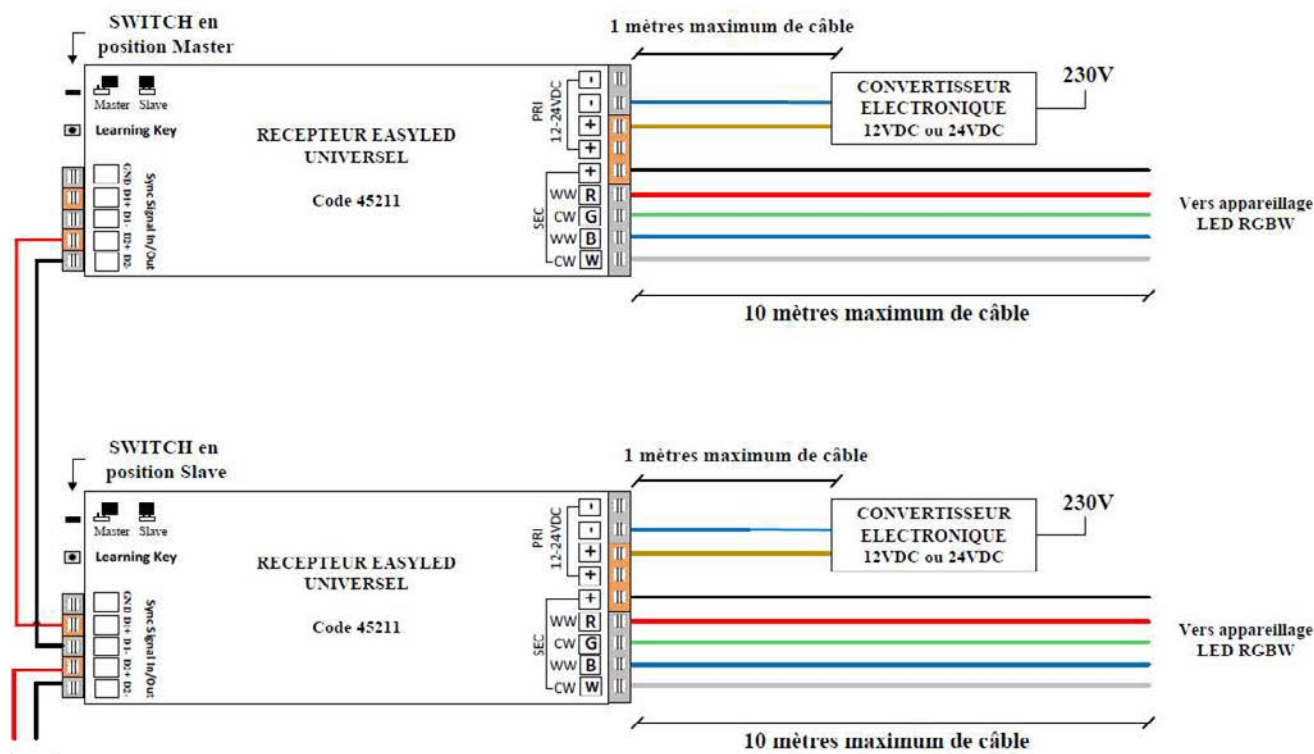
4. CONFIGURATION MAÎTRE-ESCLAVE

Pour réaliser une installation Maître-Esclave filaire, il suffit de positionner le switch du contrôleur UNIVERSEL EASILED 45211 sur *Master*, puis les autres sur *Slave* et suivre les instructions ci-dessous pour le câblage des produits.

SCHÉMA DE PRINCIPE MAÎTRE-ESCLAVE



émetteur MULTI-FONCTION



Bis, etc...