

Lisez attentivement les instructions avant installation. Laissez une copie aux utilisateurs et personnes de maintenance pour une future consultation.

PACK EASILED RGB - 45202



AVERTISSEMENT

- L'installation doit être réalisée par des personnes qualifiées en respectant les normes et réglementations en vigueur. Il est rappelé que la décision d'installation des produits dans un environnement compatible et conforme aux normes et règles de l'art, est de la responsabilité pleine et entière de l'acheteur et de l'installateur.
- Lisez et respectez les instructions avant d'installer, de mettre sous tension ou d'utiliser les produits. Nous déclinons toute responsabilité résultant d'une mise en œuvre ou d'une installation inappropriée des produits.
- Les appareils ne doivent pas être modifiés, même partiellement, faute de quoi la garantie ne pourra s'appliquer.
- **IMPORTANT : Toujours couper le courant au niveau du réseau avant chaque opération d'installation ou de maintenance.**
- Les produits électriques usagés ne doivent pas être jetés avec les ordures ménagères et devront être déposés dans les aménagements spécifiques prévues pour leur recyclage.

1. SPÉCIFICATIONS TECHNIQUES

Fonction : variation de couleurs RGB

Compatibilité produits : appareil LED RGB

Puissance : 12 VDC = 3 x 60 W, 24 VDC = 3 x 120 W

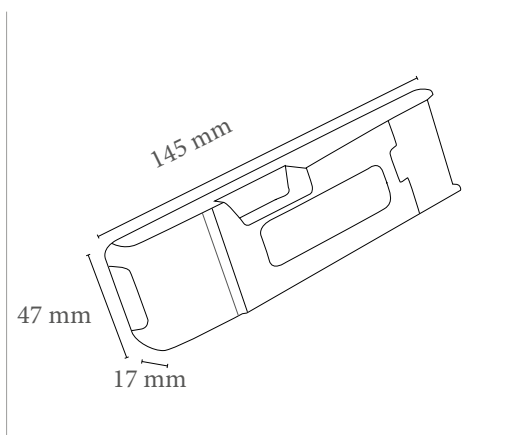
Durée de vie : 30 000 h

Caractéristiques électriques d'entrée : 12 VDC, 24 VDC

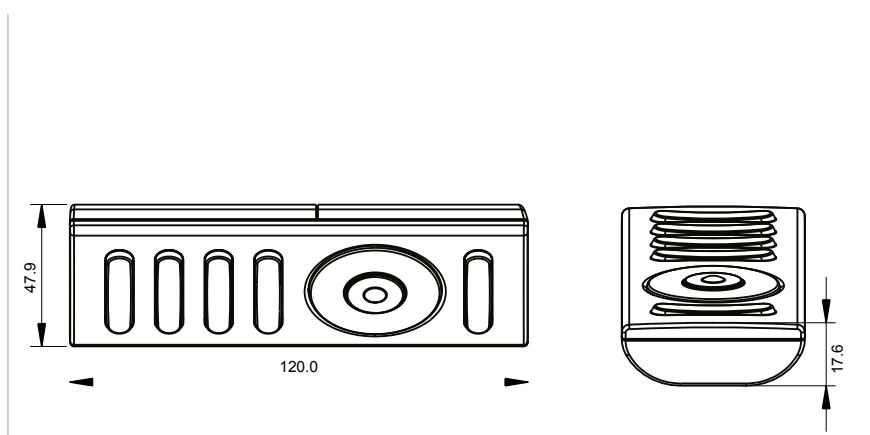
Températures de fonctionnement : - 20° / + 50°

Pilotage : avec télécommande radio HF (incluse)

2. DIMENSIONS

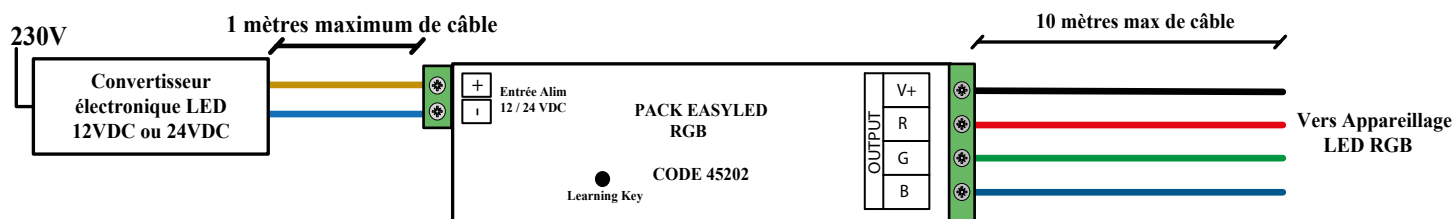


Variateur EASILED RGB
REF : 45202



Emetteur LED RGB
REF : 45202

3. RACCORDEMENT ÉLECTRIQUE



4. MISE EN SERVICE DU PACK EASYLED RGB :

- Appairage du contrôleur et de sa télécommande :

1. Mettre le contrôleur à appairer sous tension.
2. Mettre la télécommande sous tension (indicateur d'état rouge fixe au milieu de la roue chromatique).
3. Faire un appui bref sur le bouton noir (Learning key) situé sur le contrôleur.
4. Faire un quart de cercle (sens horaire) à l'aide de votre doigt sur la roue chromatique.

- Effacement de la mémoire

1. Mettre le contrôleur à appairer sous tension.
2. Appuyez 1 fois sur le bouton Learning Key situé sur le contrôleur pendant 5 s.
3. Observer 2 flashes des produits pour confirmation de l'effacement de la mémoire.

5. FONCTIONNEMENT DE LA TÉLÉCOMMANDE

