

AVERTISSEMENT : L'installation doit être réalisée par des personnes qualifiées en respectant les normes et réglementations en vigueur. Il est rappelé que la décision d'installation des produits dans un environnement compatible et conforme aux normes et règles de l'art, est de la responsabilité pleine et entière de l'acheteur et de l'installateur.

IMPORTANT : toujours couper le courant au niveau du réseau avant chaque opération d'installation ou de maintenance. Étant donné qu'éteindre l'interrupteur du luminaire n'est pas suffisant, nous recommandons que le fusible soit retiré et que le disjoncteur soit hors tension au niveau du tableau électrique général.

Nous conseillons d'ajouter une note au niveau du tableau de distribution pour indiquer qu'un travail est effectué sur le circuit.
Les appareils ne doivent pas être modifiés, même partiellement, faute de quoi la garantie ne pourra s'appliquer.

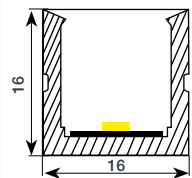
DÉBALLER LE PRODUIT AVEC PRÉCAUTION.

1. SPÉCIFICATIONS TECHNIQUES

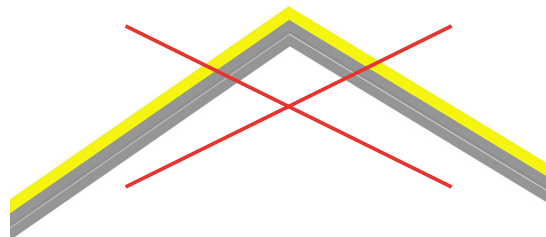
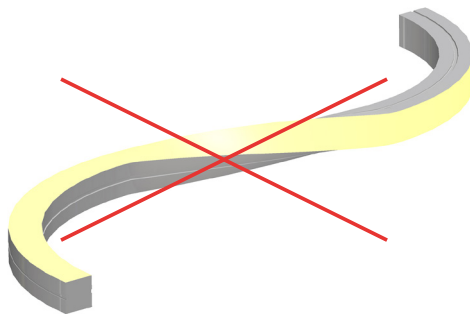
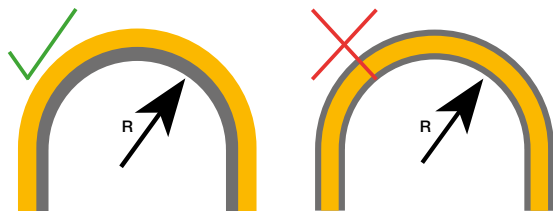
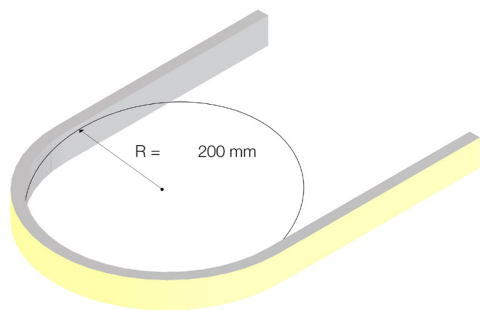
Caractéristiques électriques d'entrée : 12 VDC - 24 VDC

Connexion électrique : câble H03VV-F longueur 500mm

Températures de fonctionnement : - 20 / + 60°



2. PRÉCAUTIONS D'UTILISATION



NE PAS FAIRE PENDRE LE PRODUIT

NE PAS TORDRE LE PRODUIT

COURBER LE PRODUIT UNIQUEMENT DANS LE SENS PRÉDÉTERMINÉ

BIEN RESPECTER LE RAYON DE COURBURE MINIMUM (NE PAS COURBER LE LINÉAIRE DANS UN RAYON DE MOINS DE 200MM)

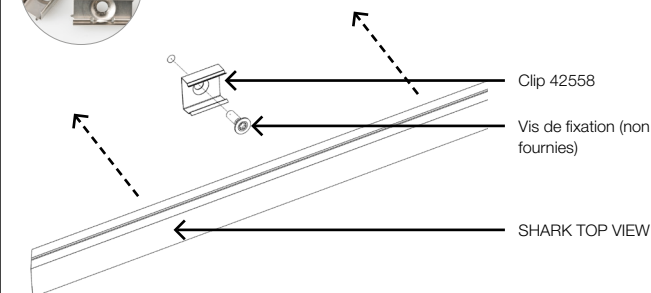
3. INSTALLATION

2 personnes sont nécessaires pour la pose du luminaire afin de ne pas endommager celui-ci lors de la manipulation.

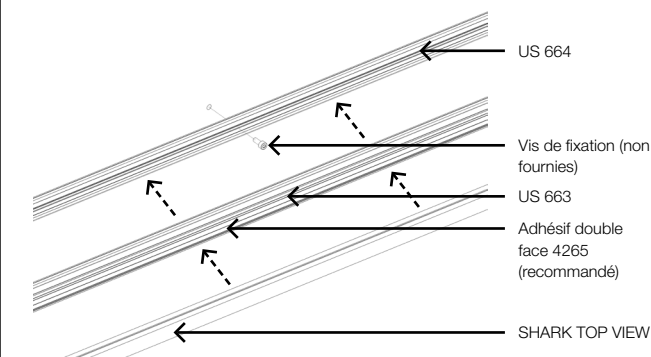
Température d'installation : 18-35°C

Montage avec clip (42558)

Recommandation : un clip tous les 250mm



Montage avec profil



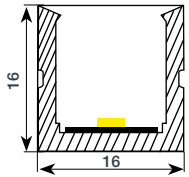
WARNING: The installation must be carried out by qualified persons in accordance with the standards and regulations in force. It is recalled that the decision to install the products in an environment compatible and in compliance with the standards and good practices is the full responsibility of the buyer and the installer.

IMPORTANT: Always turn off the power to the network before each installation or maintenance operation. Given that switching off the light is not sufficient, we recommend that the fuse is removed and the circuit breaker is turned off at the main electrical board. We advise adding a note at the distribution board indicating that work is being carried out on the circuit. The devices must not be modified, even partially, otherwise the warranty will not apply.

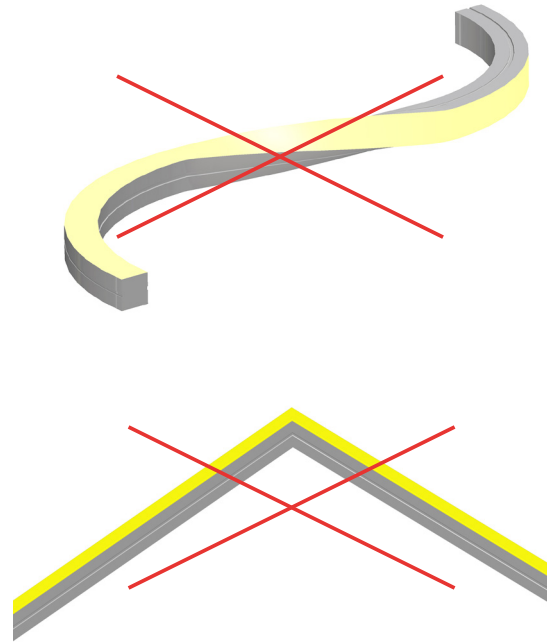
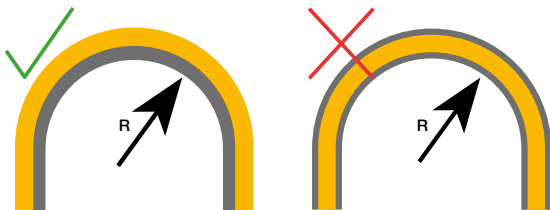
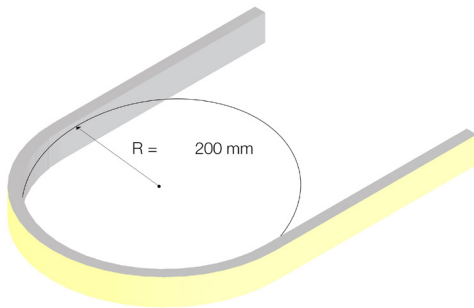
UNWRAP PRODUCT CAREFULLY.

1. TECHNICAL SPECIFICATIONS

Electrical input characteristics : 12 VDC - 24 VDC
Electrical connection : H03VV-F cable, length 500mm
Operating temperatures : - 20 / + 60°



2. PRECAUTIONS FOR USE



DO NOT HANG PRODUCT

DO NOT TWIST THE PRODUCT

BEND THE PRODUCT ONLY IN THE PREDETERMINED DIRECTION

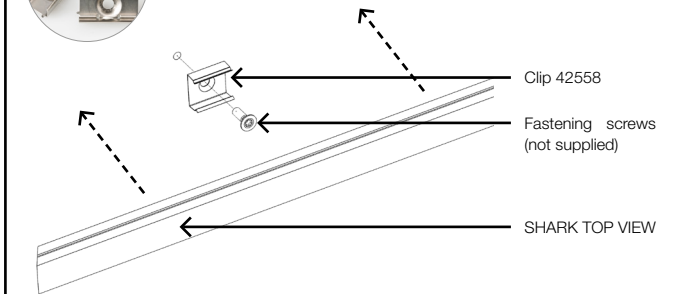
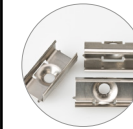
RESPECT THE MINIMUM BEND RADIUS (DO NOT BEND THE STRIP IN A RADIUS OF LESS THAN 200 MM)

3. INSTALLATION

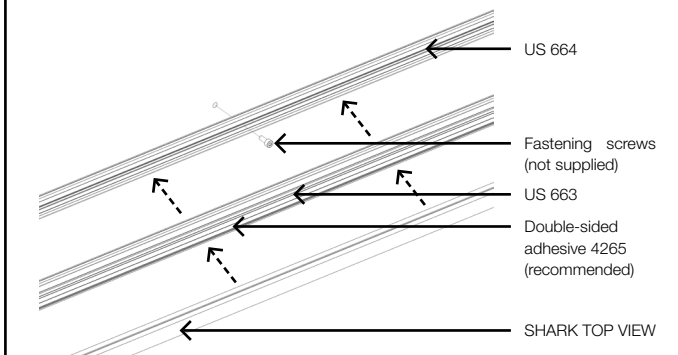
Two people are required to install the light so that it is not damaged when handled.

Installation temperature : 18-35°C

Installation with clip (42558)
 Recommendation: one clip every 250 mm



Installation with profile



WAARSCHUWING: Mag alleen door gekwalificeerde personen worden geïnstalleerd, die de geldende normen en voorschriften naleven. Wij willen eraan herinneren dat de koper en de installateur geheel verantwoordelijk en aansprakelijk zijn wat betreft de beslissing om producten in een omgeving te installeren die aan de normen en voorschriften voldoet.

BELANGRIJK: Voor installatie of onderhoud moet de elektriciteit altijd worden uitgezet. Aangezien het niet volstaat om de schakelaar van de lamp te doven, raden we aan de zekering te verwijderen en de spanning van de hoofdzekering in de algemene elektriciteitskast af te laten. We raden aan om een nota toe te voegen ter hoogte van het verdeelbord om aan te geven dat er werken worden uitgevoerd op het circuit. De apparaten mogen niet worden gewijzigd, ook al betreft het slechts een gedeeltelijke wijziging: gebeurt dit toch dan vervalt de garantie.

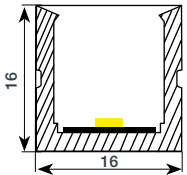
PAK HET PRODUCT VOORZICHTIG UIT.

1. TECHNISCHE SPECIFICATIES

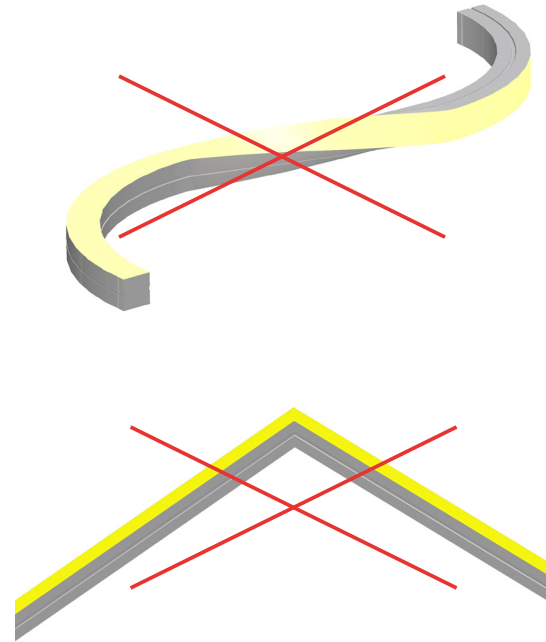
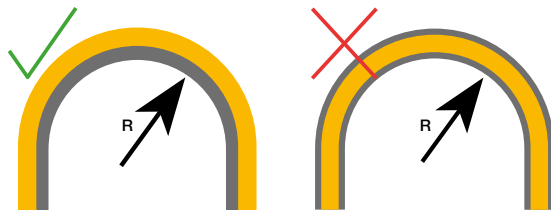
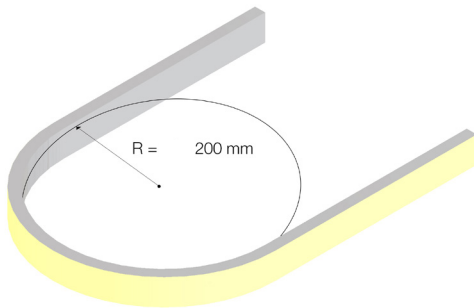
Ingangsspanning : 12 VDC - 24 VDC

Elektrische aansluiting : kabel H03VV-F, lengte 500mm

Bedrijfstemperatuur : - 20 / + 60°



2. GEBRUIKSVOORSCHRIFTEN



LAAT HET PRODUCT NIET HANGEN

DRAAI HET PRODUCT NIET

BUIG HET PRODUCT ALLEEN IN DE JUISTE RICHTING

**RESPECTEER DE MINIMALE DRAAI STRAAL (LINEAIRE STRIPS NIET
BUIGEN IN EEN STRAAL VAN MINDER DAN 200 MM)**

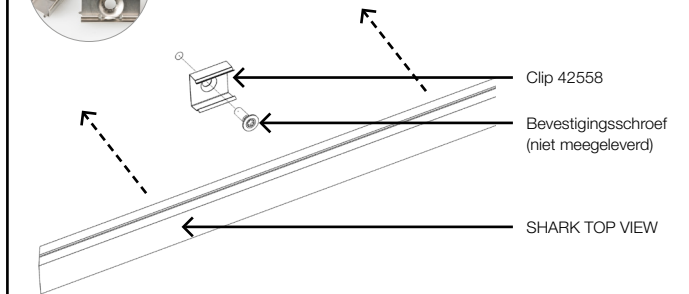
3. INSTALLATIE

Om schade te voorkomen, moet de lamp worden geplaatst door twee personen.

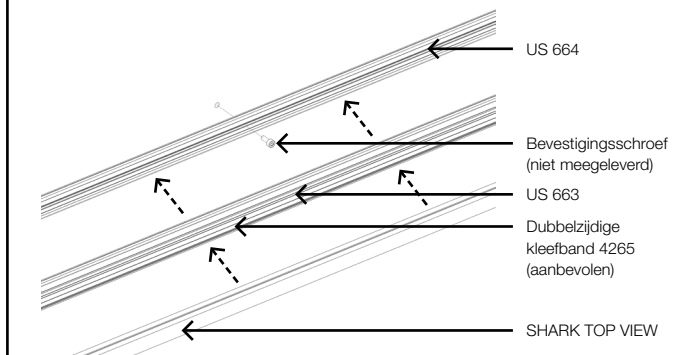
Installatietemperatuur: 18-35 °C

Montage met clip (42558)

Aanbeveling: een clip om de 250 mm



Montage met profiel



ADVERTENCIA: La instalación debe realizarla una persona debidamente cualificada, y con arreglo a la normativa y reglamentación vigentes. Le recordamos que la decisión de instalar los productos en un entorno compatible y conforme a las normas de la profesión es responsabilidad exclusiva del comprador y del instalador.

IMPORTANTE: antes de realizar cualquier operación de instalación o mantenimiento, se debe cortar la corriente de la red eléctrica. Dado que no basta con apagar el interruptor de la luminaria, recomendamos retirar el fusible y apagar el disyuntor en el cuadro eléctrico general. Es aconsejable añadir una nota en el cuadro de distribución para indicar que se ha trabajado en el circuito. La modificación de los dispositivos, aunque sea de forma parcial, anula la aplicación de la garantía.

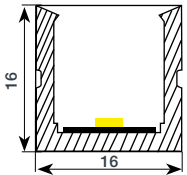
DESENVUELVA EL PRODUCTO CON CUIDADO.

1. ESPECIFICACIONES TÉCNICAS

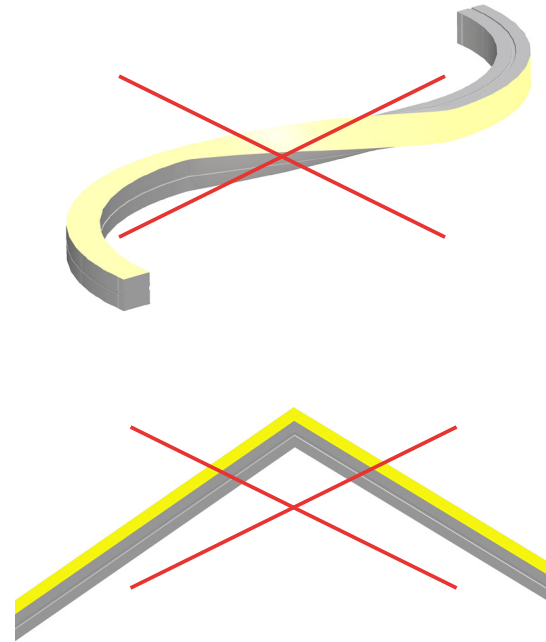
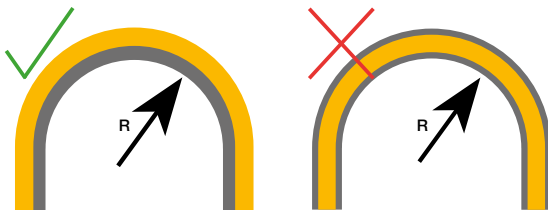
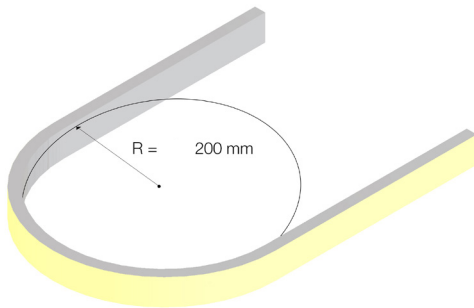
Características de la tensión de alimentación : 12 VDC - 24 VDC

Conexión eléctrica: cable H03VV-F de 500 mm de longitud

Temperaturas de funcionamiento : - 20 / + 60°



2. PRECAUCIONES DE USO



NO CUELQUE EL PRODUCTO.

NO DEFORME EL PRODUCTO.

**CURVE EL PRODUCTO SOLAMENTE EN LA DIRECCIÓN
PREDETERMINADA.**

**RESPECTE EL RADIO DE CURVATURA MÍNIMO (NO CURVE LA TURA
CON UN RADIO DE MENOS DE 200 MM).**

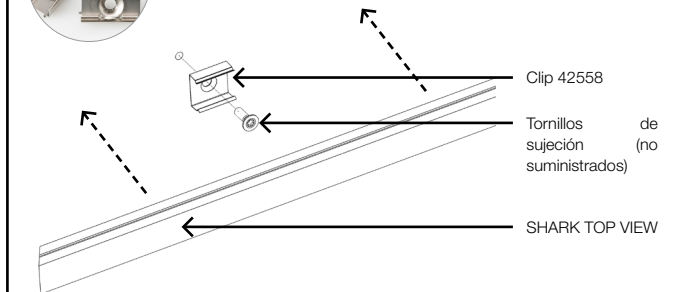
3. INSTALACIÓN

Se necesitan 2 personas para instalar la luminaria, con el fin de no dañarla durante su manipulación.

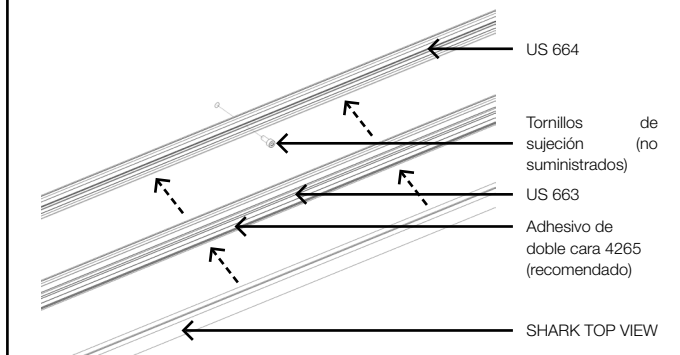
Temperatura de instalación : 18-35 °C

Montaje con clips (42558)

Recomendación: un clip cada 250 mm



Montaje con perfil



WARNUNG: Die Installation muss von qualifizierten Fachleuten unter Einhaltung der geltenden Normen und Vorschriften durchgeführt werden. Es wird daran erinnert, dass der Käufer und Installateur die volle Verantwortung dafür tragen, dass die Produkte in einer Umgebung installiert werden, die mit den Normen und einschlägigen Regeln kompatibel und konform ist.

WICHTIG: Schalten Sie vor allen Installations- oder Wartungsarbeiten den Netzstrom ab. Da es nicht reicht, den Schalter der Leuchte auf Aus zu stellen, empfehlen wir, die Sicherung zu entfernen und den Leitungsschutzschalter am Hauptschaltkasten auszuschalten.

Wir raten Ihnen, am Verteilerkasten einen Hinweis anzubringen, dass Arbeiten am Stromkreis ausgeführt werden.

Die Geräte dürfen weder gänzlich noch teilweise modifiziert werden, da anderenfalls der Garantiesanspruch erlischt.

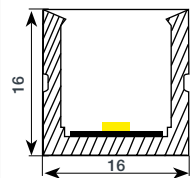
DAS PRODUKT VORSICHTIG AUSPACKEN.

1. TECHNISCHE SPEZIFIKATIONEN

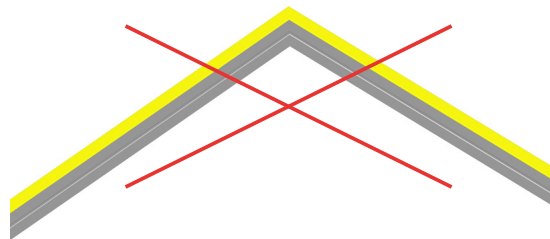
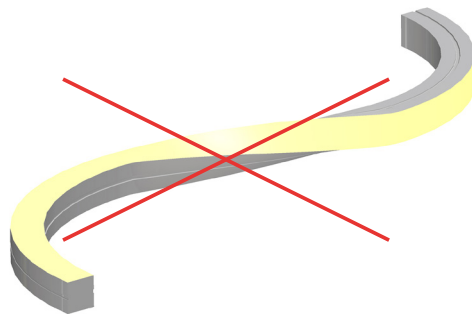
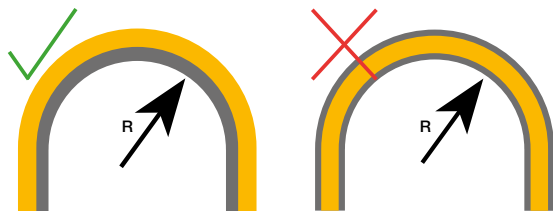
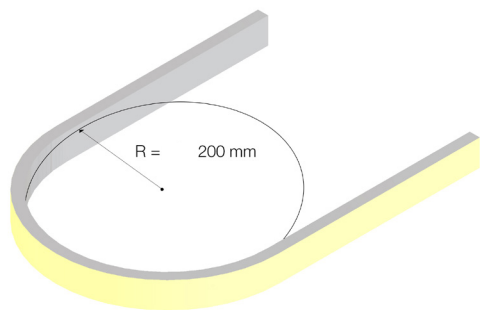
Elektrische Eingangseigenschaften : 12 VDC - 24 VDC

Stromanschluss : H03VV-F-Kabel 500mm

Betriebstemperatur : - 20 / + 60°



2. VORSICHTSMASSNAHMEN



DAS PRODUKT NICHT HERABHÄNGEN LASSEN.

DAS PRODUKT NICHT VERDREHEN.

DAS PRODUKT NUR IN DIE ANGEGEBENE RICHTUNG BIEGEN.

**DAS BAND IN KEINEM FALL STÄRKER BIEGEN ALS ANGEGEBEN
(RADIUS NICHT KLEINER ALS 200 MM).**

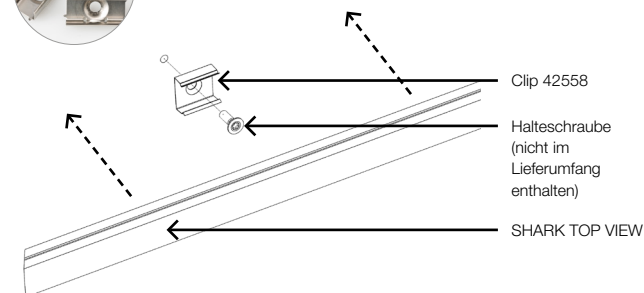
3. INSTALLATION

Zum Verlegen des Leuchtbandes sind 2 Personen erforderlich, damit das Band bei der Handhabung nicht beschädigt wird.

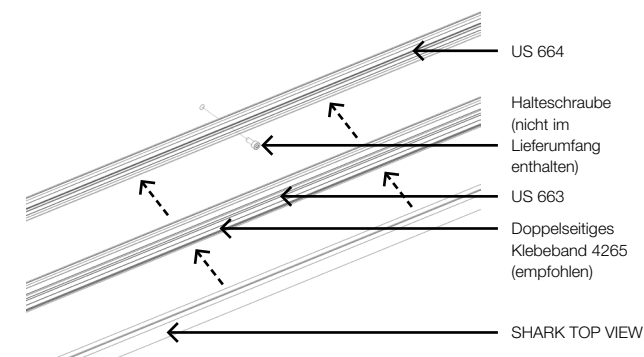
Installationstemperatur: 18 - 35 °C

Montage mit Clip (42558)

Empfehlung: 1 Clip alle 250 mm



Montage mit Profil



IT

ATTENZIONE: L'installazione deve essere effettuata da tecnici qualificati e nel rispetto delle norme e regolamentazioni in vigore. Si ricorda che l'acquirente e l'installatore sono le uniche persone responsabili della decisione di installare i prodotti all'interno di un ambiente che sia idoneo e conforme alle norme e alle procedure necessarie.

IMPORTANTE: Prima di procedere a qualunque operazione di installazione o di manutenzione, staccare sempre la corrente dell'impianto. Poiché lo spegnimento dell'interruttore dell'apparecchio di illuminazione non è sufficiente, consigliamo di rimuovere il fusibile e disattivare l'interruttore del quadro elettrico generale. Consigliamo di aggiungere una nota nel quadro elettrico per indicare la lavorazione in corso sul circuito.

La garanzia si applica soltanto se i prodotti non vengono manomessi, anche solo parzialmente.

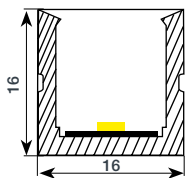
DISIMBALLARE IL PRODOTTO CON CURA.

1. SPECIFICHE TECNICHE

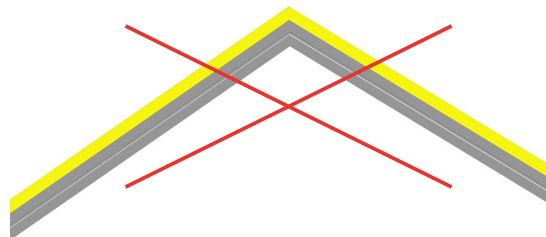
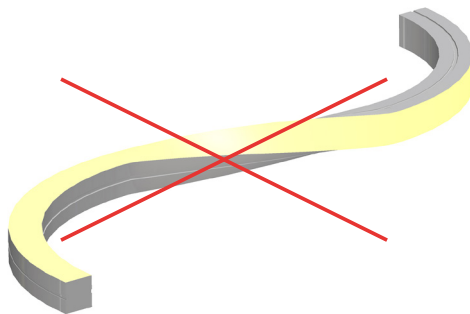
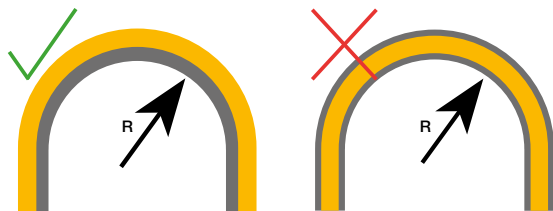
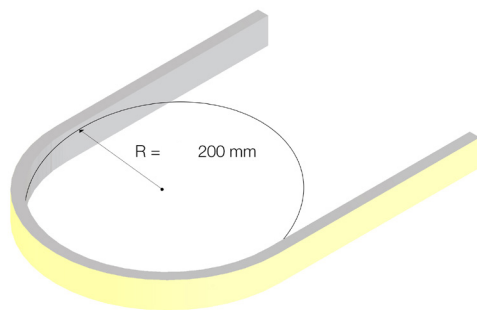
Caratteristiche elettriche di ingresso : 12 VDC - 24 VDC

Collegamento elettrico : câble H03VV-F longueur 500mm

Temperature di funzionamento : - 20 / + 60°



2. PRECAUZIONI D'USO



NON APPENDERE IL PRODOTTO

NON TORCERE IL PRODOTTO

PIEGARE IL PRODOTTO SOLO NELLA DIREZIONE PREDETERMINATA

RISPETTARE IL RAGGIO MINIMO DI CURVATURA (NON PIEGARE LA STRISCIA CON UN RAGGIO INFERIORE A 200 MM)

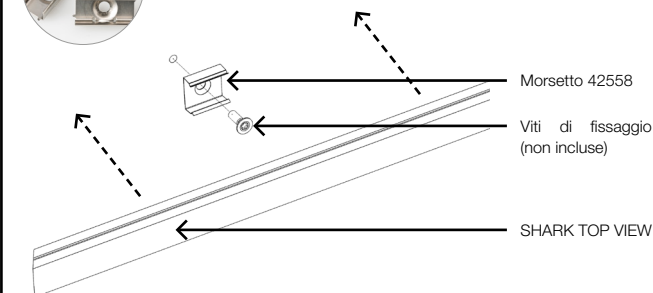
3. INSTALLAZIONE

Occorrono 2 persone per installare l'apparecchio senza danneggiarlo durante la manipolazione.

Temperatura di installazione: 18-35 °C

Supporto a morsetto (42558)

Usare un morsetto ogni 250 mm



Montaggio con profilo

