

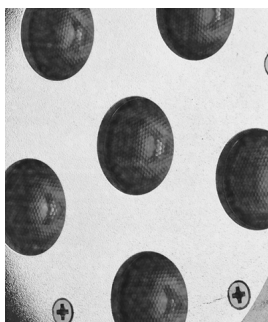
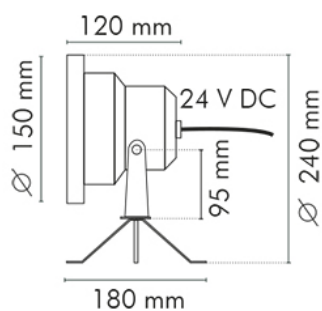
TREVI 4



- Inox 316 L avec traitement de surface par passivation
- Résiste aux environnements agressifs et salins
- Connectique rapide IP 68
- Câblé 1 m - Presse étoupe en laiton nickelé
- Verrine renforcée - verre trempé 5 mm
- Câblé 1 m HO7RN-F 2 x 1 mm²
- LED économie d'énergie
- Immersion max. 2 m
- Durée de vie 30 000 h

Prix dès 499,90 € HT

Inox 316L 24VDC IP 68 6 x 2 W III 360° MUR SOL



Immersion impérative en fonctionnement

