



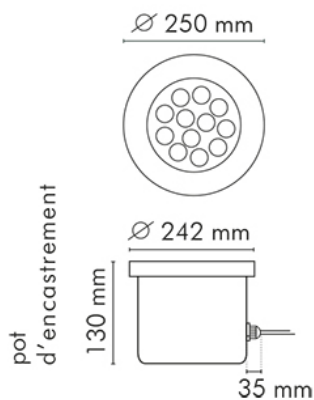
TREVI 1.18

Description : Colerette 250 mm

- Inox 316 L avec traitement de surface par passivation
- Résiste aux environnements agressifs et salins
- Pot d'encastrement avec presse étoupe
- Câblé 10 m - presse étoupe en laiton nickelé
- Verrine renforcée - verre trempé 8 mm
- Câblé 10 m HO7RN-F 2 x 1 mm²
- LED économie d'énergie
- Immersion max. 2 m
- Durée de vie 30 000 h

Prix dès 872,90 € HT

Inox 316L 24VDC IP 68 18 x 2 W III PARALLELE .E.E.T. TABLE CONE CÉ IMUR SOL



immersion impérative en fonctionnement