



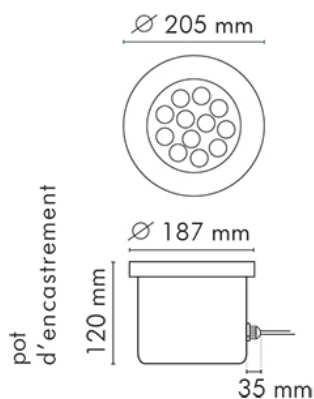
TREVI 1.12

Description : Colletette 205 mm

- Inox 316 L avec traitement de surface par passivation
- Résiste aux environnements agressifs et salins
- Pot d'encastrement avec presse étoupe
- Câblé 10 m - presse étoupe en laiton nickelé
- Verrine renforcée - verre trempé 8 mm
- Câblé 10 m HO7RN-F 2 x 1 mm²
- LED économie d'énergie
- Immersion max. 2 m
- Durée de vie 30 000 h

Prix dès 602,90 € HT

Inox 316L 24VDC IP 68 12 x 2 W III PARALÈLE P.A.S. FAIBLE CONSOM. CE MUR SOL



immersion impérative en fonctionnement