

INSTALLATION

SOURCES LED RGB synchronisées

SOURCES LED RGB



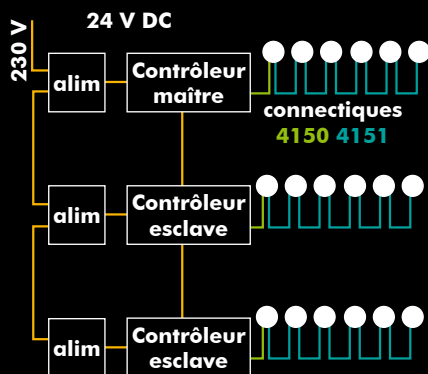
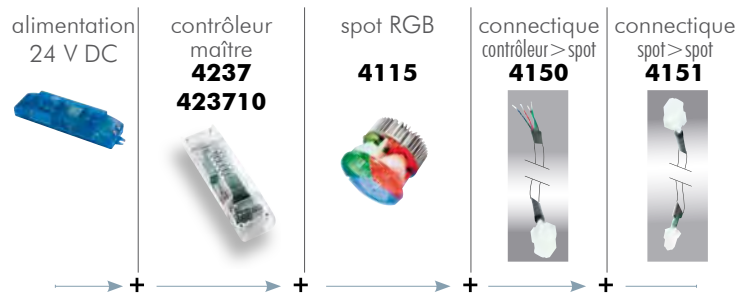
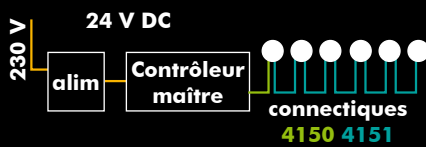
REGLES D'INSTALLATION :

1. Les alimentations peuvent être déportées à 10 mètres maximum des contrôleurs.
2. Maximum 6 sources LED RGB code **4115** par contrôleur.
3. La longueur de câble entre le contrôleur et le dernier spot RGB doit être inférieure à 35 mètres.

Remarques :

Les contrôleurs RGB peuvent être intégrés dans des boîtes PLEXO étanches.
Les contrôleurs maîtres et esclaves sont reliés par une connectique BUS L=30 cm. Ils doivent donc impérativement être installés au même endroit.

Installation de 1 à 6 sources LED RGB synchronisées



Installation supérieure à 6 sources LED RGB synchronisées

