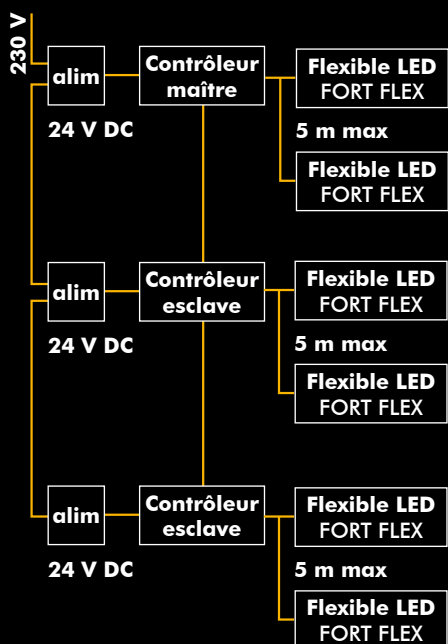
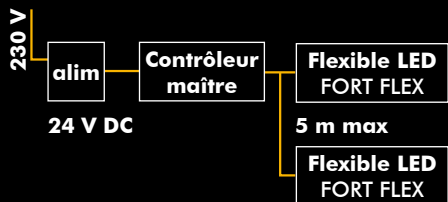




INSTALLATION

flexible LED RGB synchronisé



FLEXIBLE LED RGB

pour FORT FLEX IP68 et IP20

REGLES D'INSTALLATION :

1. Ne pas connecter plus de 5 mètres de flexible LED " FORT FLEX " en série.
2. Les alimentations peuvent être déportées à 10 mètres maximum des contrôleurs.
3. Maximum 10 mètres de flexible LED " FORT FLEX " par contrôleur.
4. La longueur de câble entre le contrôleur et le flexible LED RGB doit être inférieure à 25 mètres.

Remarques :

Les contrôleurs RGB peuvent être intégrés dans des boîtes PLEKO étanches. Les contrôleurs maîtres et esclaves sont reliés par une connectique BUS L=30 cm. Ils doivent donc impérativement être installés au même endroit.

Installation inférieure à 10 mètres de flexible LED RGB synchronisé



Installation supérieure à 10 mètres de flexible LED RGB synchronisé

